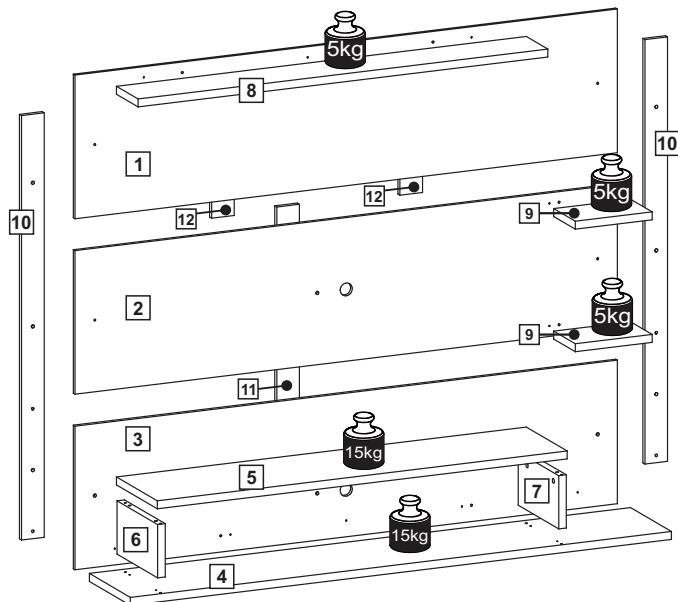
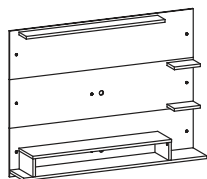


madesa

# 2105



Comprimento / Longitud / Width: 180cm  
Altura / Altura / Height: 135cm  
Profundidade / Profundidad / Depth: 32cm



Para acessar o vídeo de montagem, aponte a câmera do seu celular para o QR Code ao lado:

Para acceder al video del ensamble, apunte la cámara de su teléfono celular al código QR al lado:

Point your phone's camera at the QR code on the side, to access the assembly video:



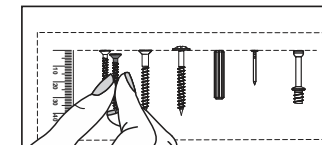
[cdn.madesa.com/mont/2105REV05](https://cdn.madesa.com/mont/2105REV05)

O móvel deve ser montado por duas pessoas, em uma superfície limpa e plana.  
El mueble debe ser ensamblado por dos personas sobre una superficie limpia y plana.  
The furniture should be assembled by two people on a clean, flat surface.

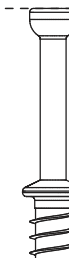
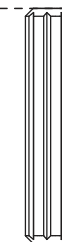
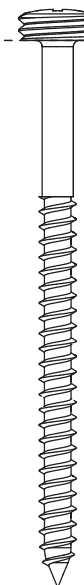
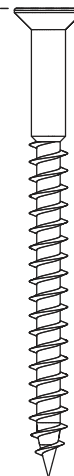
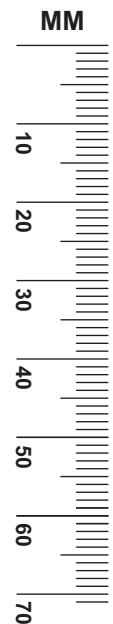
Ferramentas necessárias / Herramientas necesarias / Required tools:



TAMANHO REAL  
TAMAÑO VERDADERO  
REAL SIZE



**A** 10x    **B** 19x    **C** 8x    **D** 18x    **E** 6x    **F** 4x



**G**

4x



**H**

4x



**I**

8x



**J**

8x

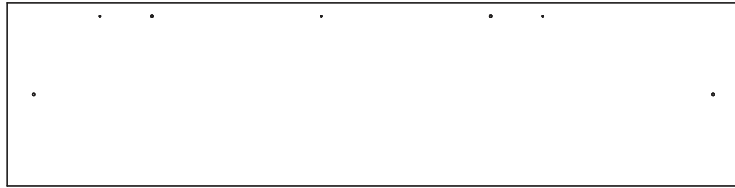


**K**

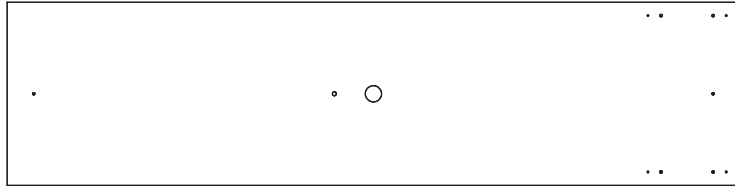
8x



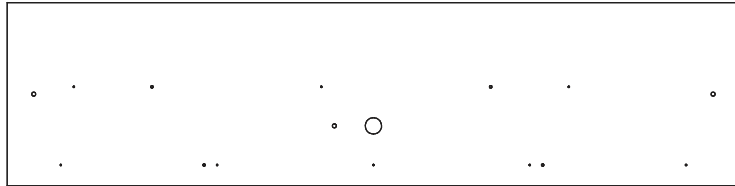
# PEÇAS / PARTES / PARTS



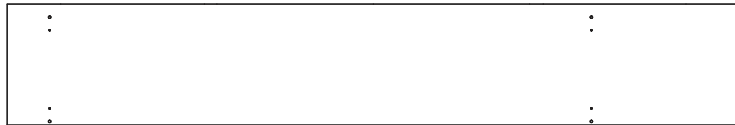
**1** (12 x 450 x 1800 mm)



**2** (12 x 450 x 1800 mm)



**3** (12 x 450 x 1800 mm)



**4** (25 x 297 x 1796 mm)



**5** (25 x 297 x 1360 mm)



**6** (25 x 167 x 295 mm)



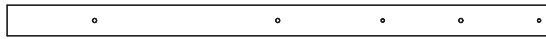
**7** (25 x 167 x 295 mm)



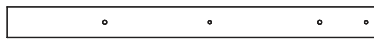
**8** (25 x 157 x 1360 mm)



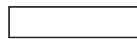
**9** (25 x 157 x 275 mm) - 2x



**10** (12 x 75 x 1330 mm) - 2x

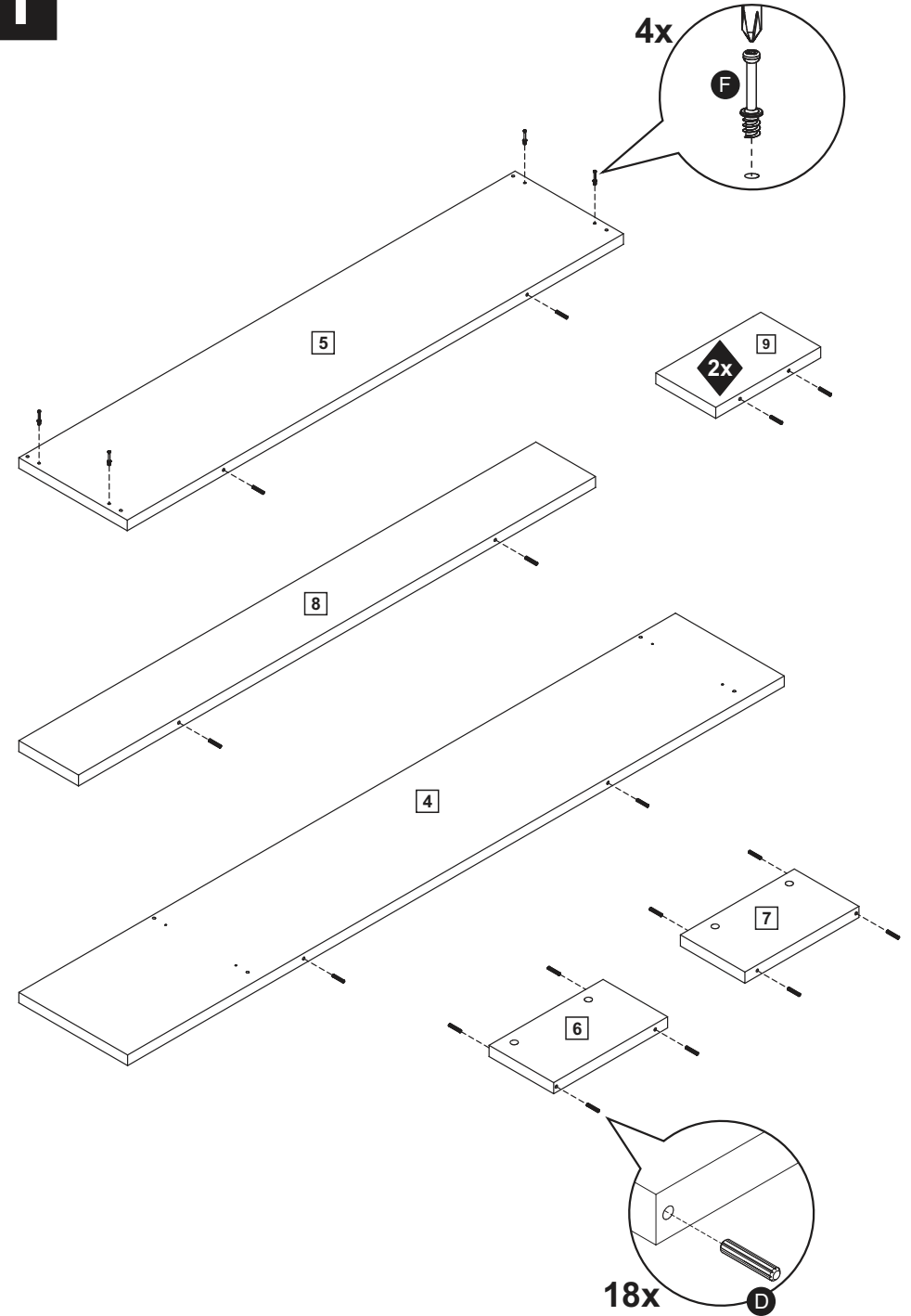


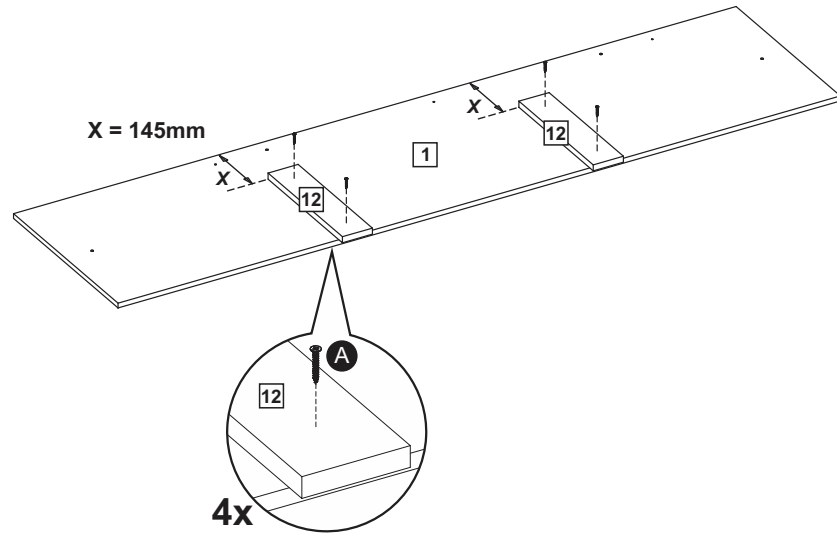
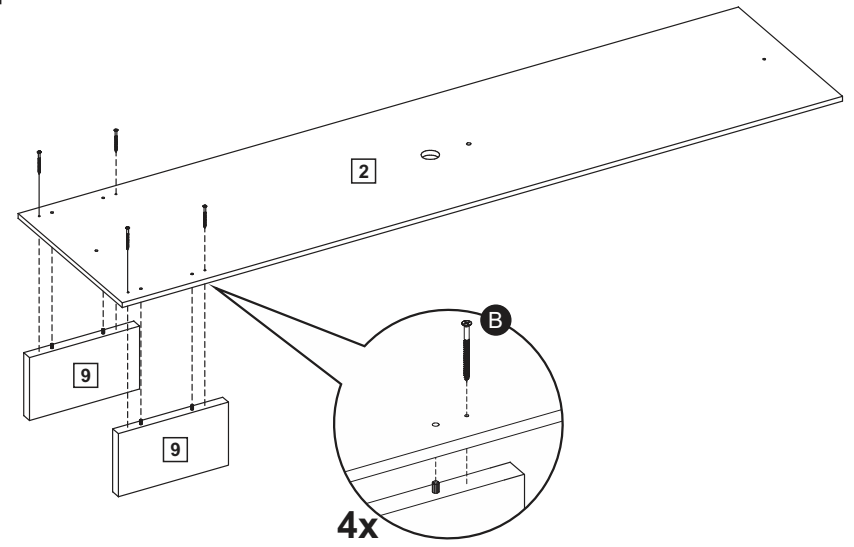
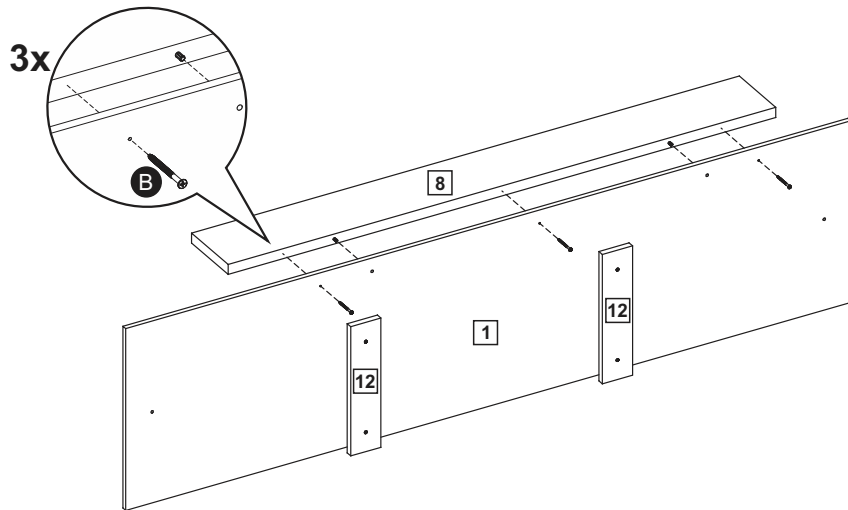
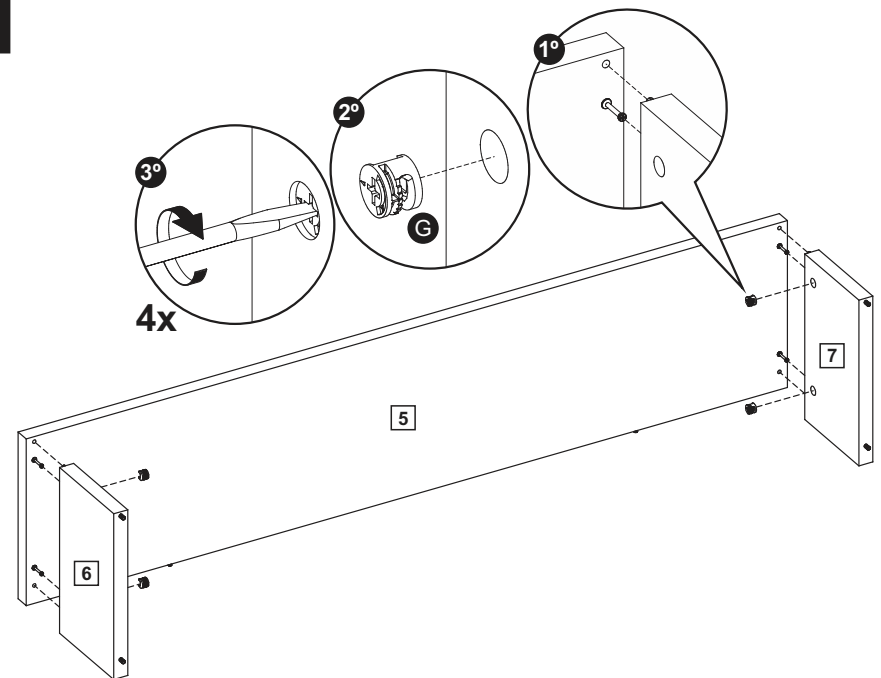
**11** (12 x 75 x 905 mm)

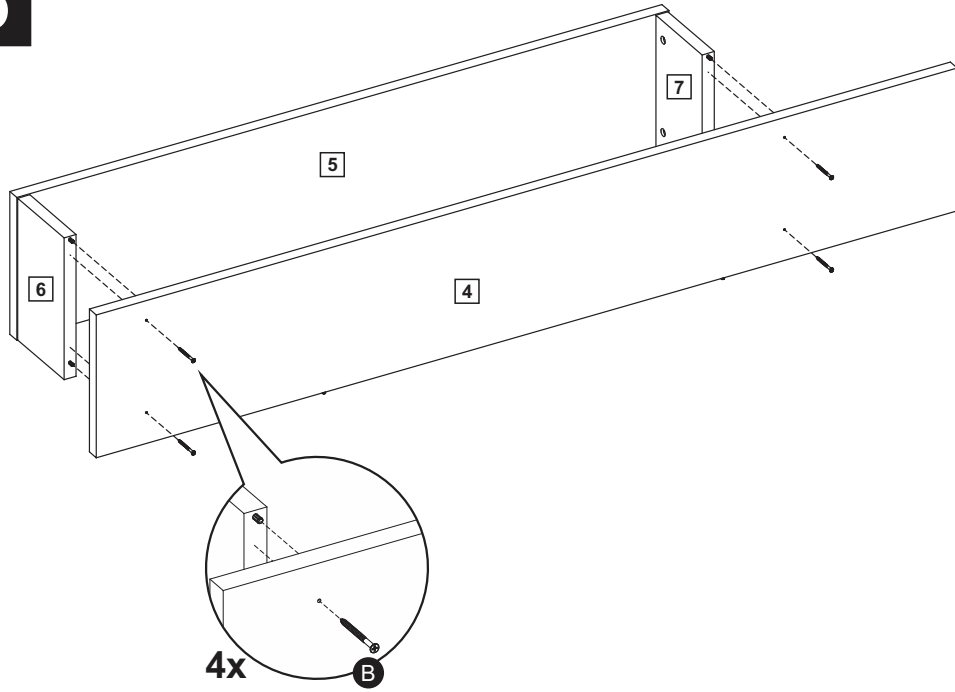
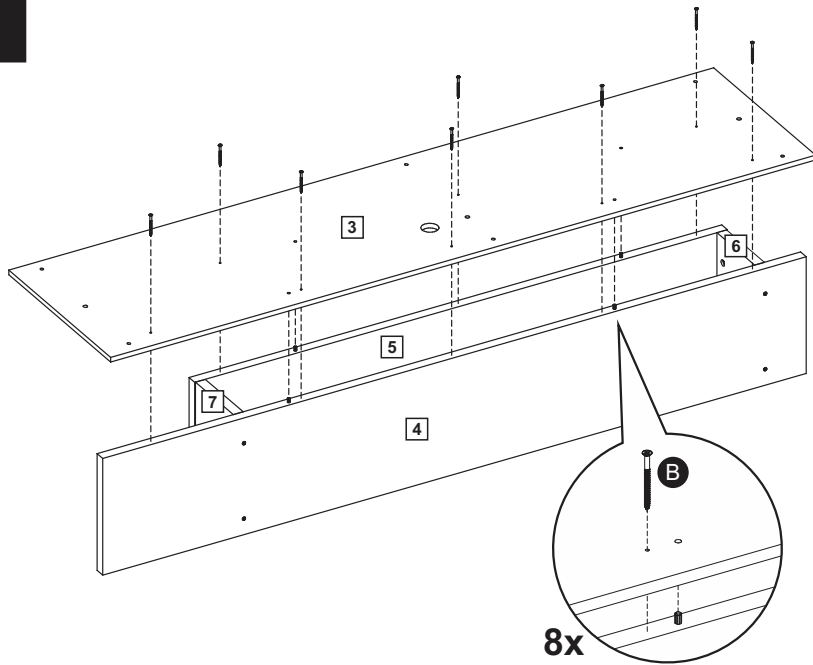
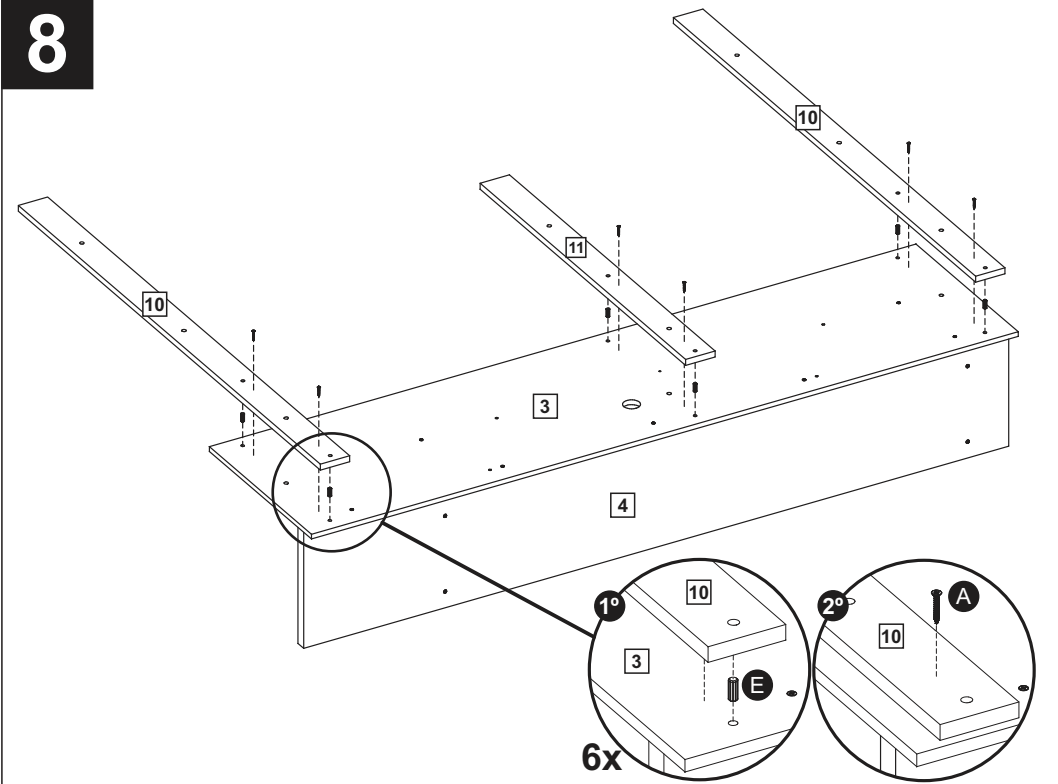
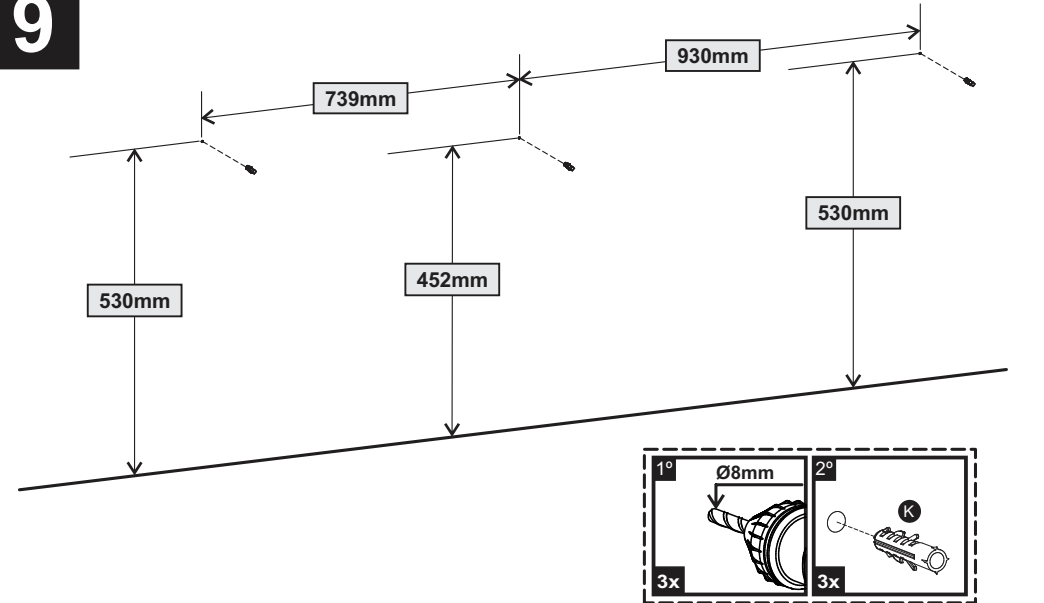


**12** (12 x 75 x 320 mm) - 2x

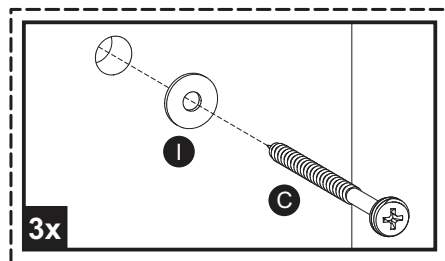
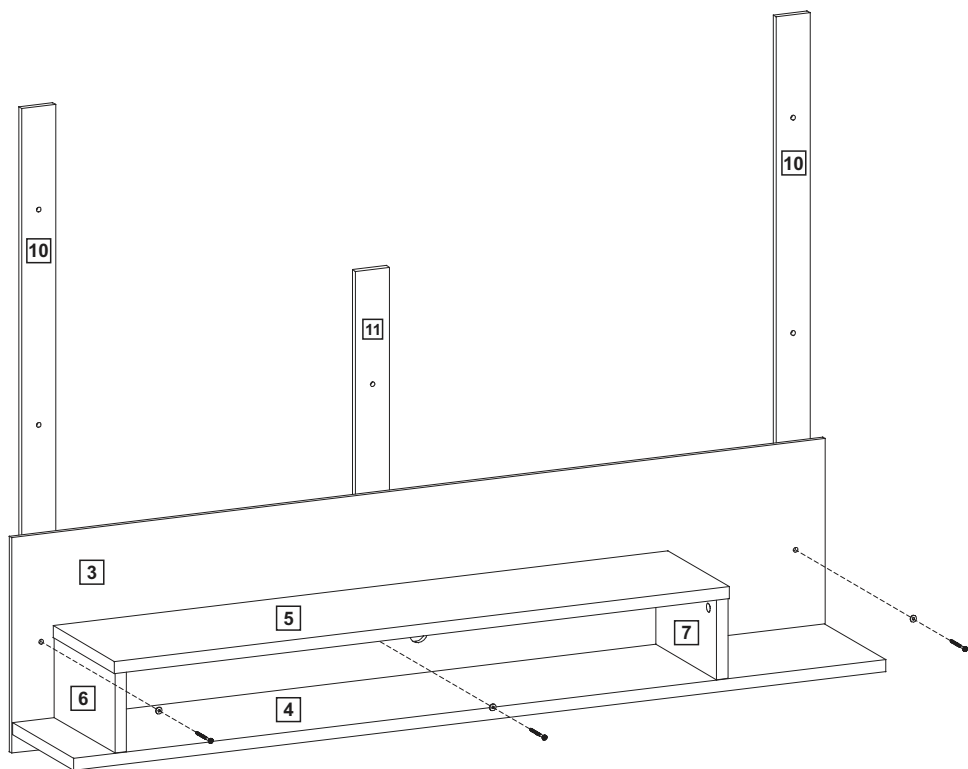
# 1



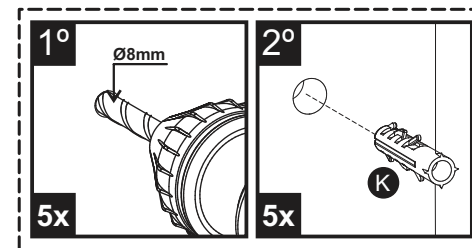
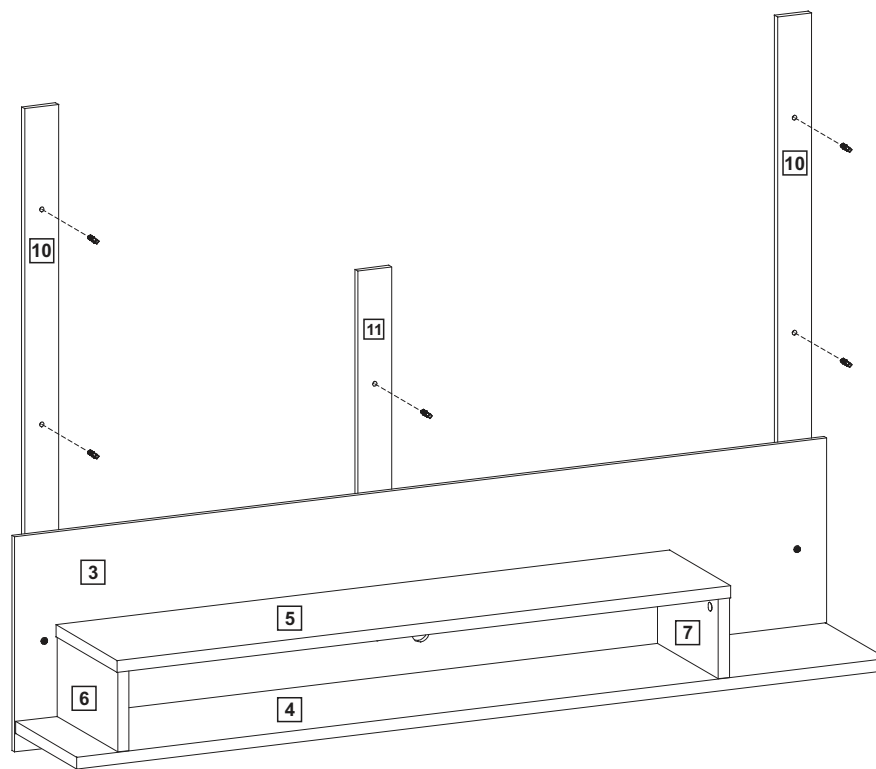
**2****4****3****5**

**6****7****8****9**

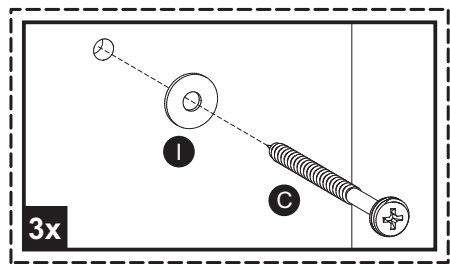
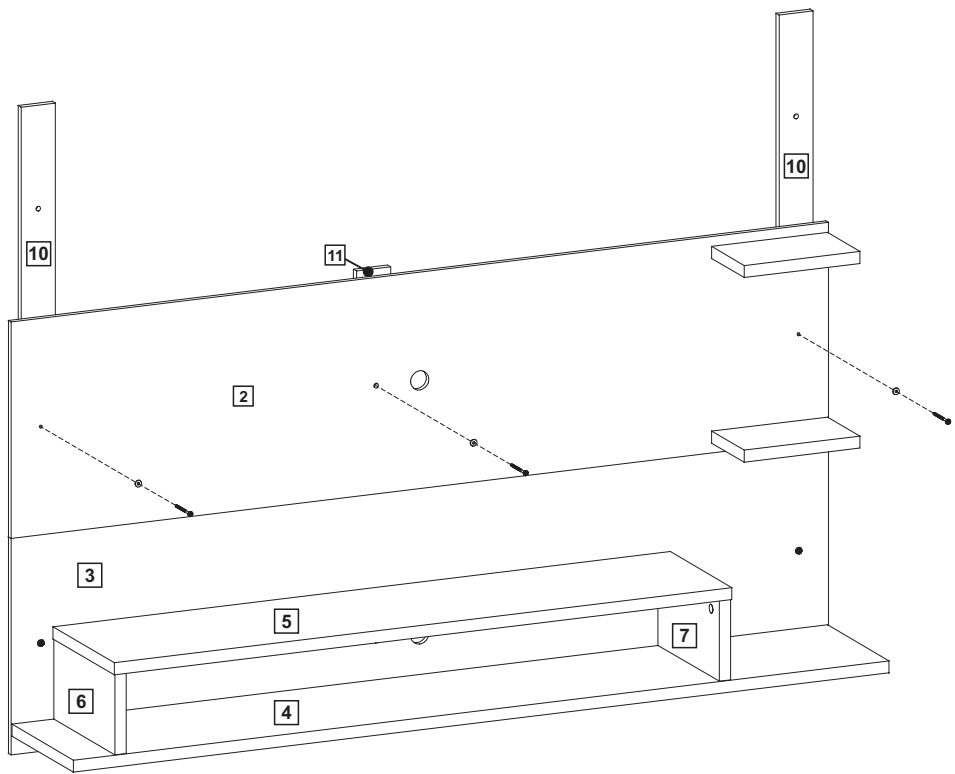
# 10



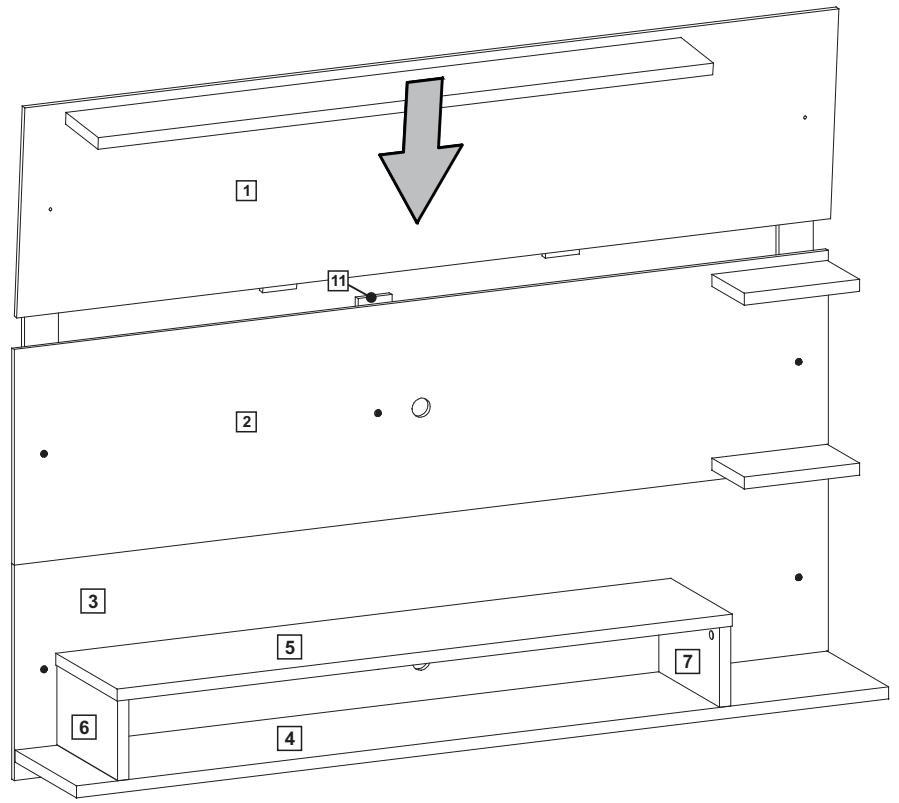
# 11



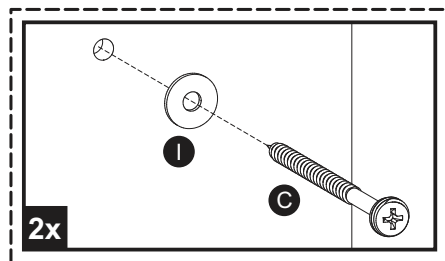
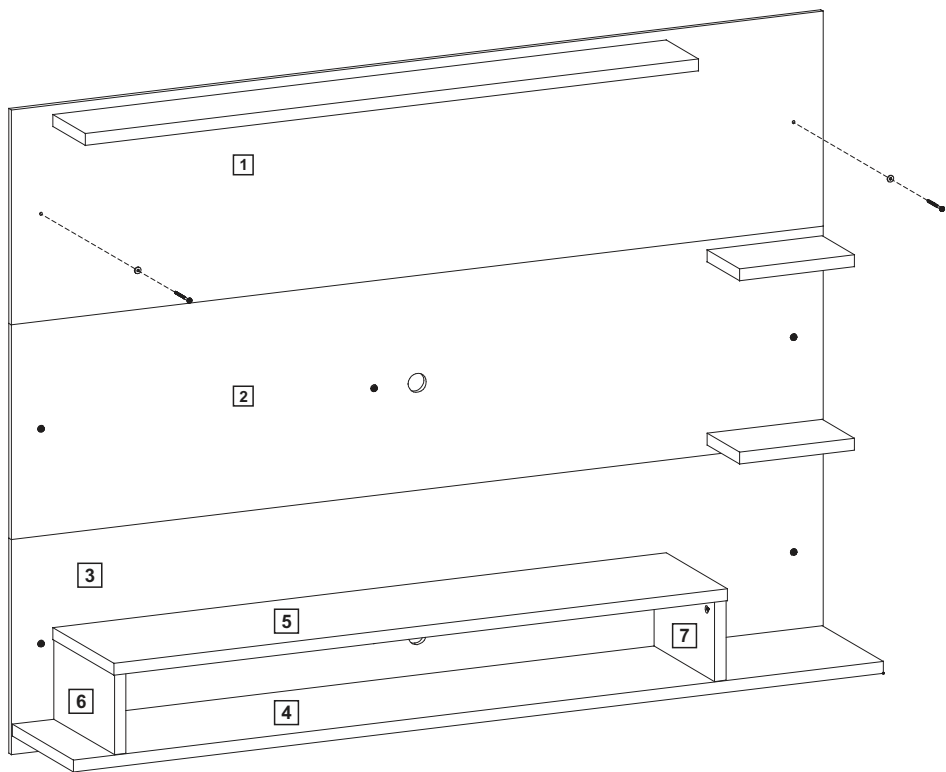
12



13



# 14



# 15

