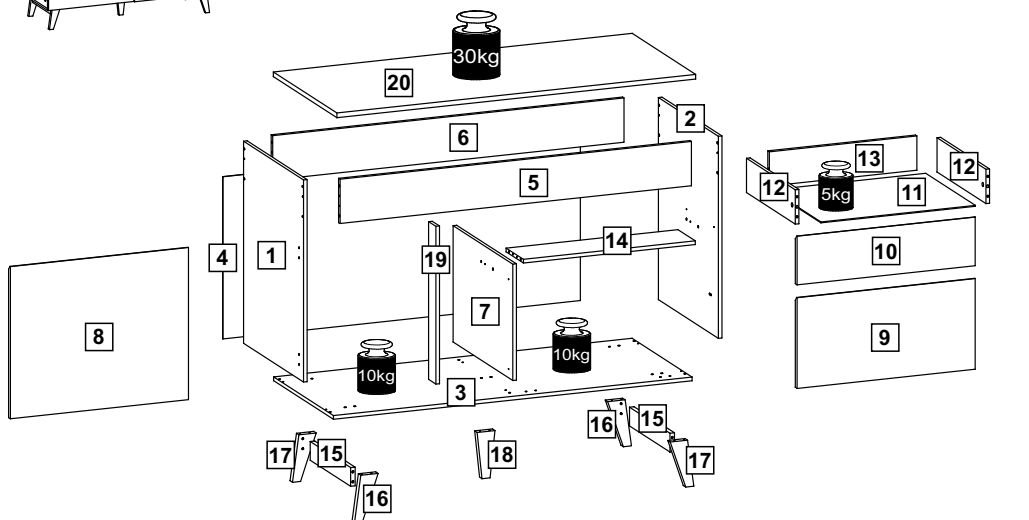
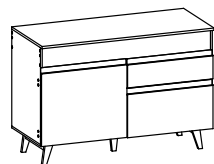


madesa

# G24126RM



Comprimento / Longitud / Width: 120cm  
Altura / Altura / Height: 83cm  
Profundidade / Profundidad / Depth: 52cm



Para acessar o vídeo de montagem, aponte a câmera do seu celular para o QR Code ao lado:

Para acceder al vídeo del ensamble, apunte la cámara de su teléfono celular al código QR al lado:

Point your phone's camera at the QR code on the side, to access the assembly video:



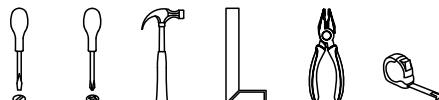
[cdn.madesa.com/mont/G24126RM\\_2](http://cdn.madesa.com/mont/G24126RM_2)

O móvel deve ser montado por duas pessoas, em uma superfície limpa e plana.

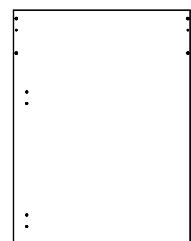
El mueble debe ser ensamblado por dos personas sobre una superficie limpia y plana.

The furniture should be assembled by two people on a clean, flat surface.

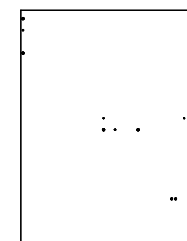
Ferramentas necessárias / Herramientas necesarias / Required tools:



## PEÇAS / PARTES / PARTS



1 (12 x 491 x 648mm)



2 (12 x 491 x 648mm)



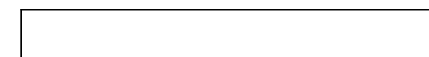
3 (12 x 491 x 1198mm)



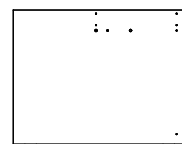
4 (3 x 531 x 1194mm)



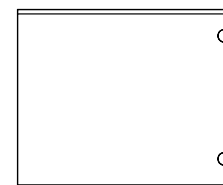
5 (12 x 142 x 1174mm)



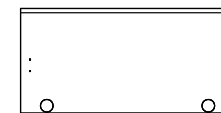
6 (12 x 142 x 1174mm)



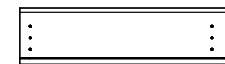
7 (12 x 373 x 489mm)



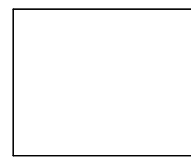
8 (15 x 595 x 488mm)



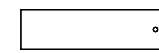
9 (15 x 595 x 291mm)



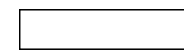
10 (15 x 156 x 595mm)



11 (3 x 516 x 407mm)



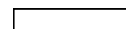
12 (12 x 110 x 400mm) - 2x



13 (12 x 110 x 493mm)



14 (12 x 142 x 574mm)



15 (15 x 60 x 331mm) - 2x



16 (20 x 27/58 x 150mm) - 2x



17 (20 x 27/58 x 150mm) - 2x



18 (20 x 27/58 x 149mm)

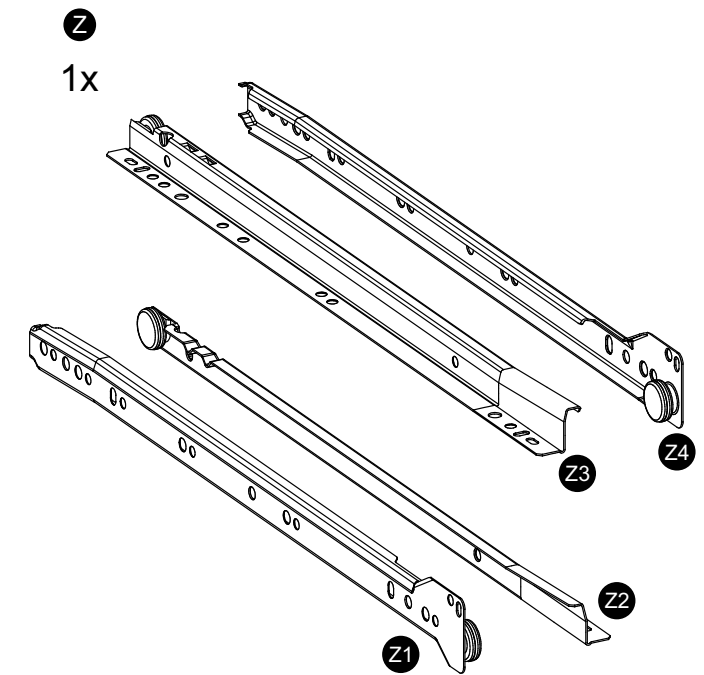
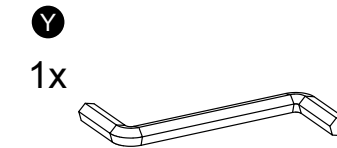
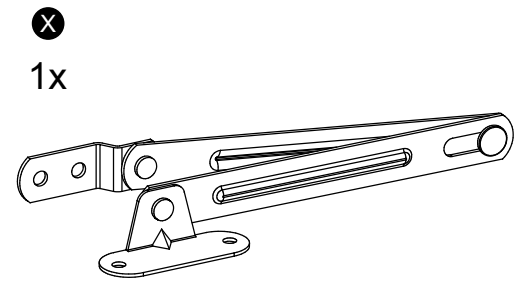
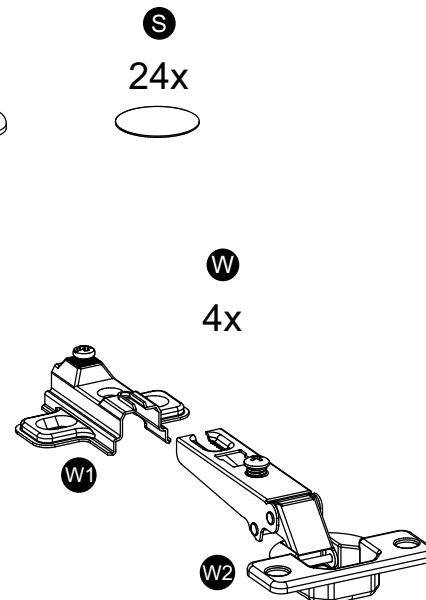
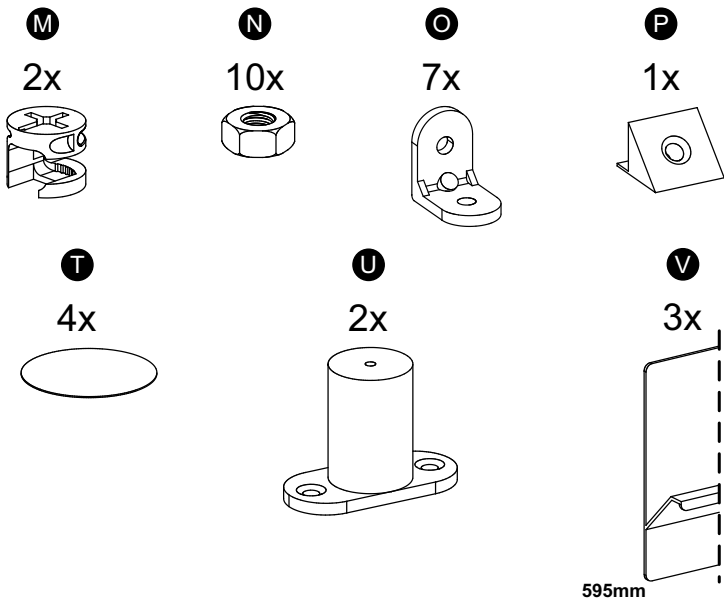
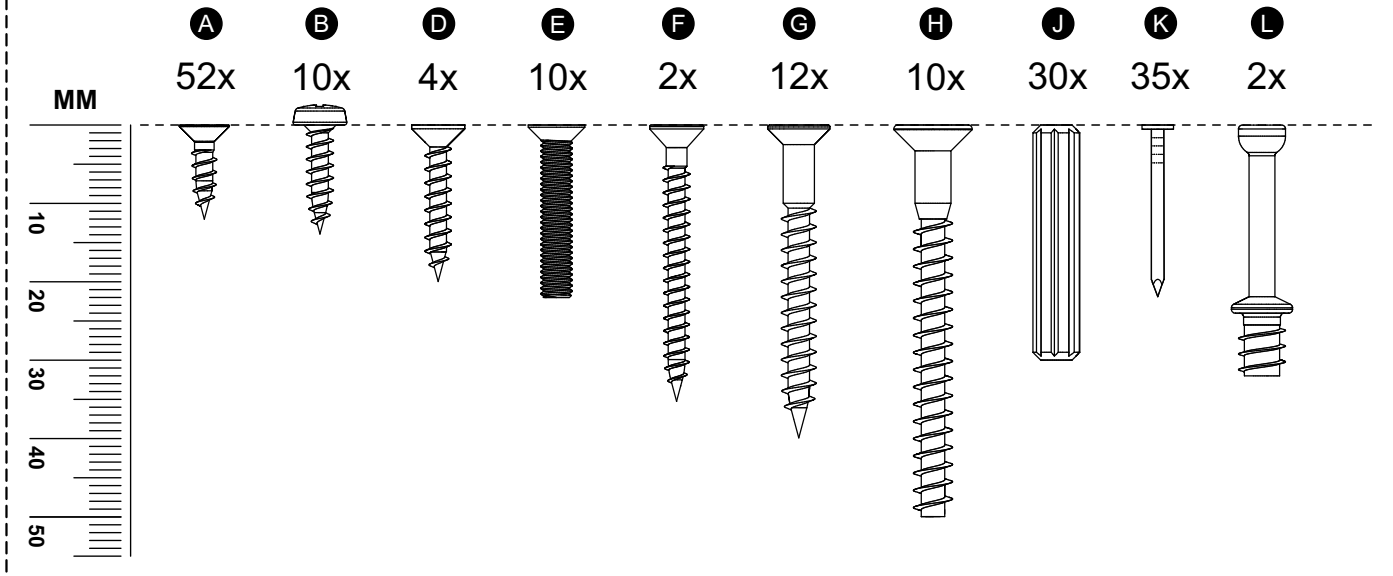
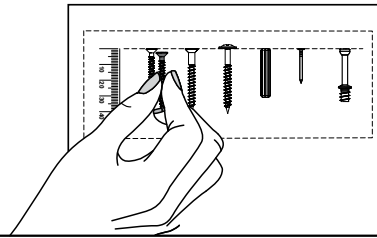


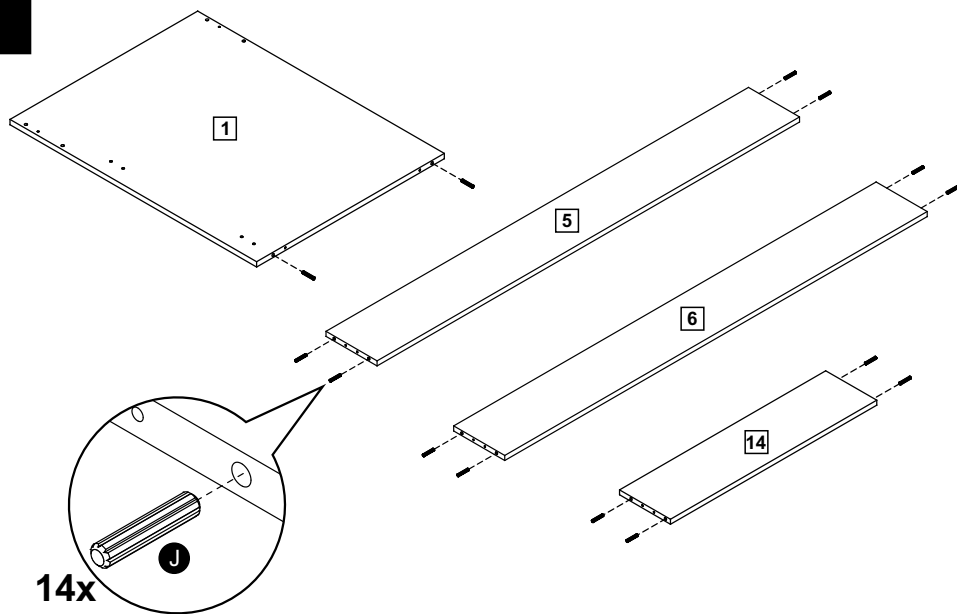
19 (12 x 60 x 506mm)



20 (15 x 520 x 1199mm)

**TAMANHO REAL  
TAMAÑO VERDADERO  
REAL SIZE**

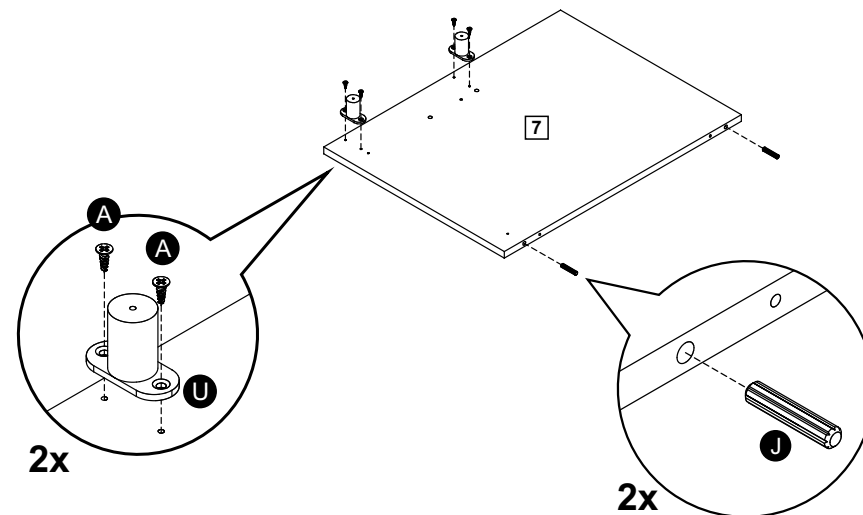
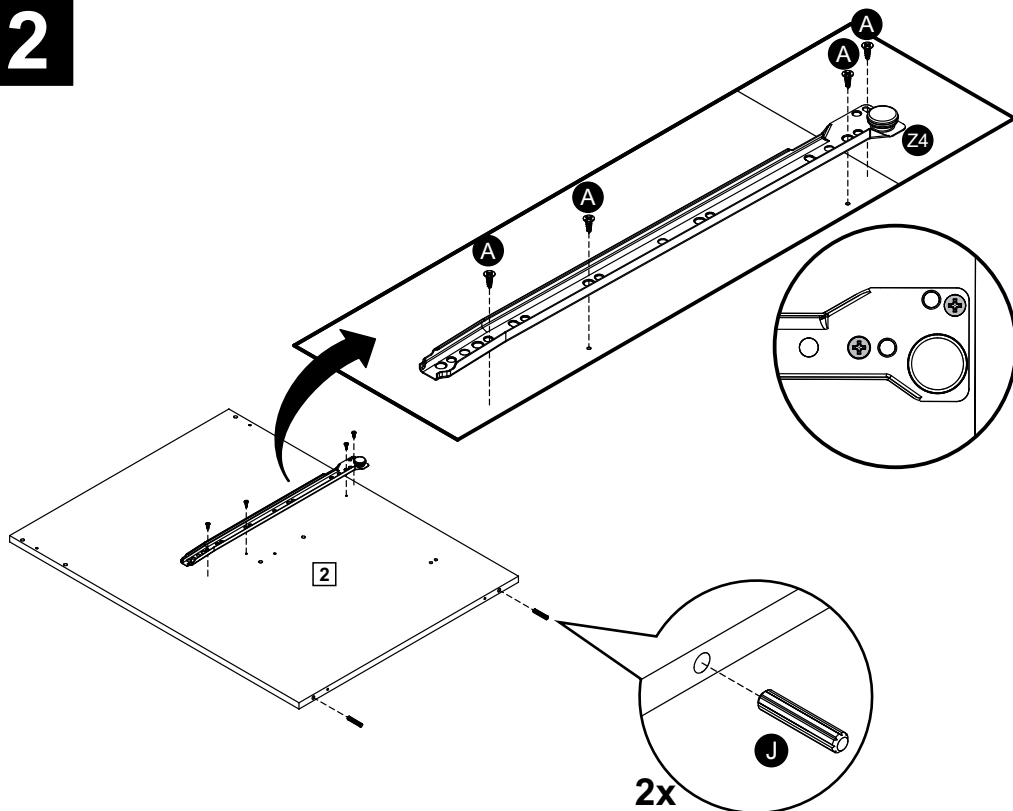
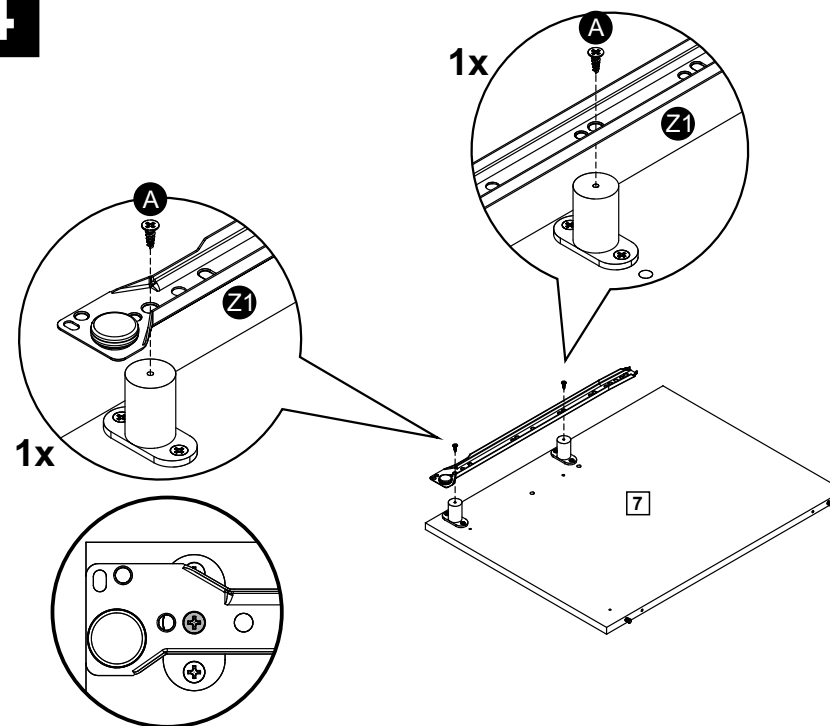


**1****3**

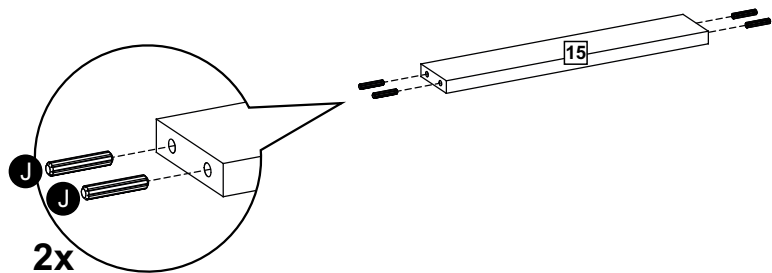
**ATENÇÃO:** Para o funcionamento correto da gaveta é muito importante a realização dos passos 3 e 4 conforme indicado.

**ATENCIÓN:** Para el correcto funcionamiento del cajón es muy importante realizar los dos pasos 3 y 4 conforme indicado.

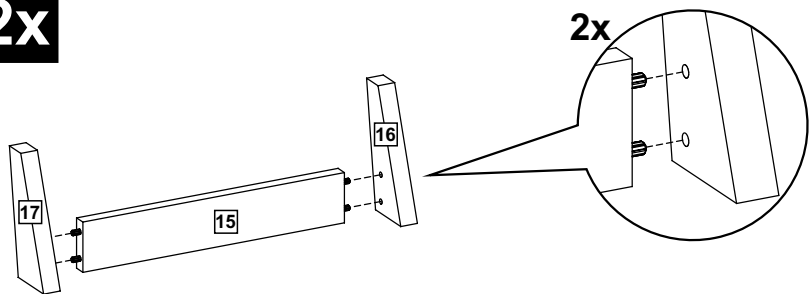
**ATTENTION:** For the drawer to work properly, it is very important that steps 3 and 4 are performed as indicated.

**2****4**

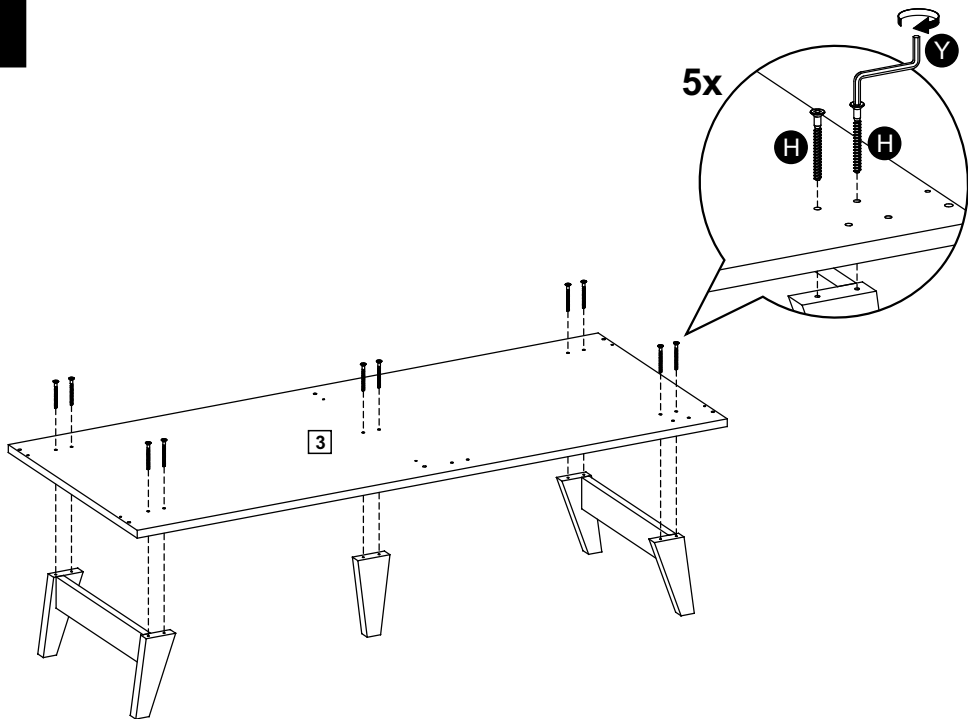
5- 2x



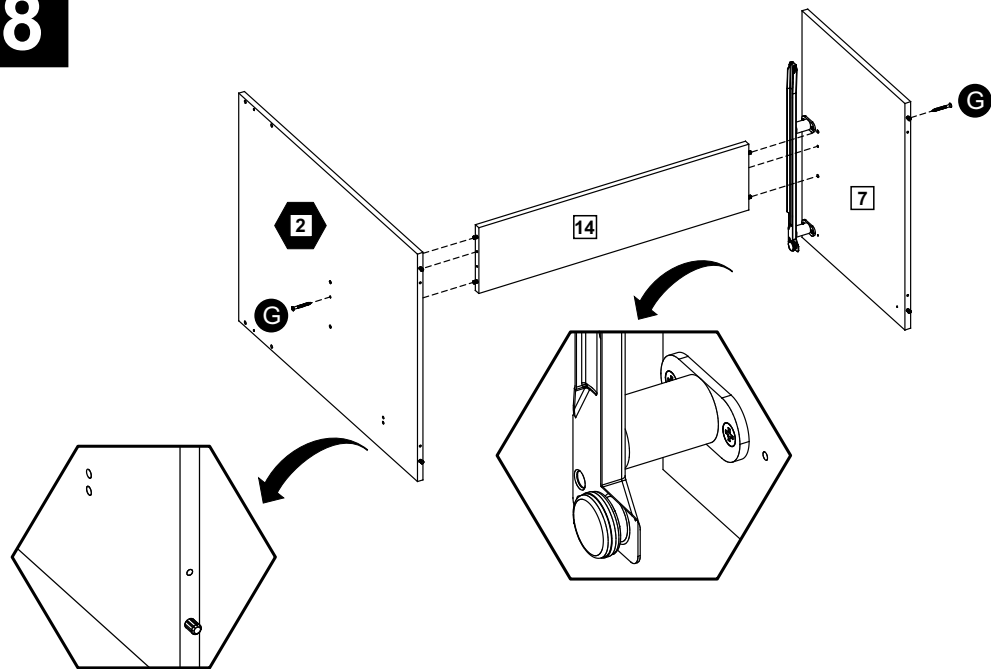
6- 2x



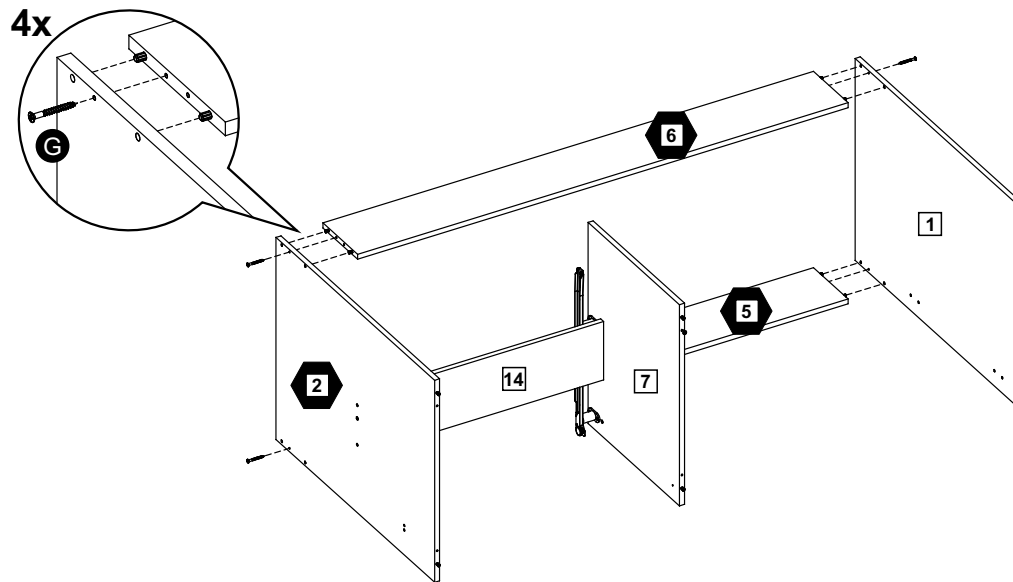
7



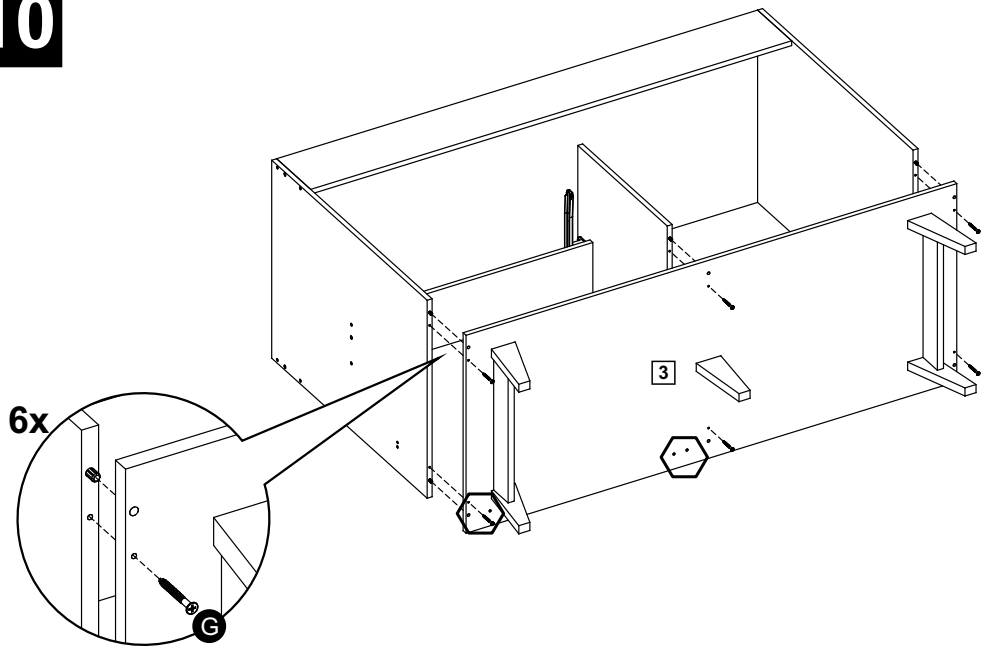
8



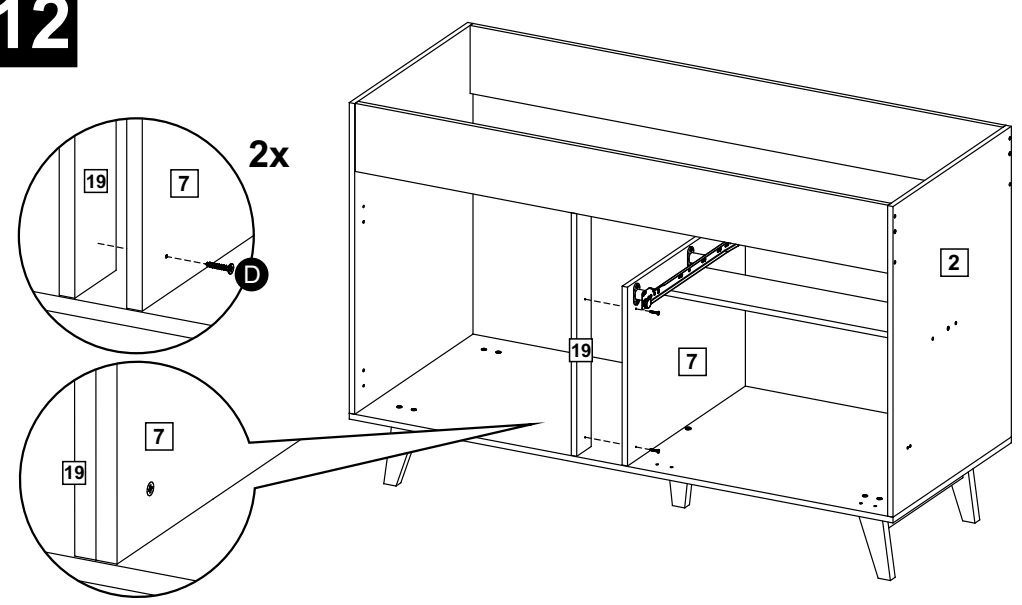
9



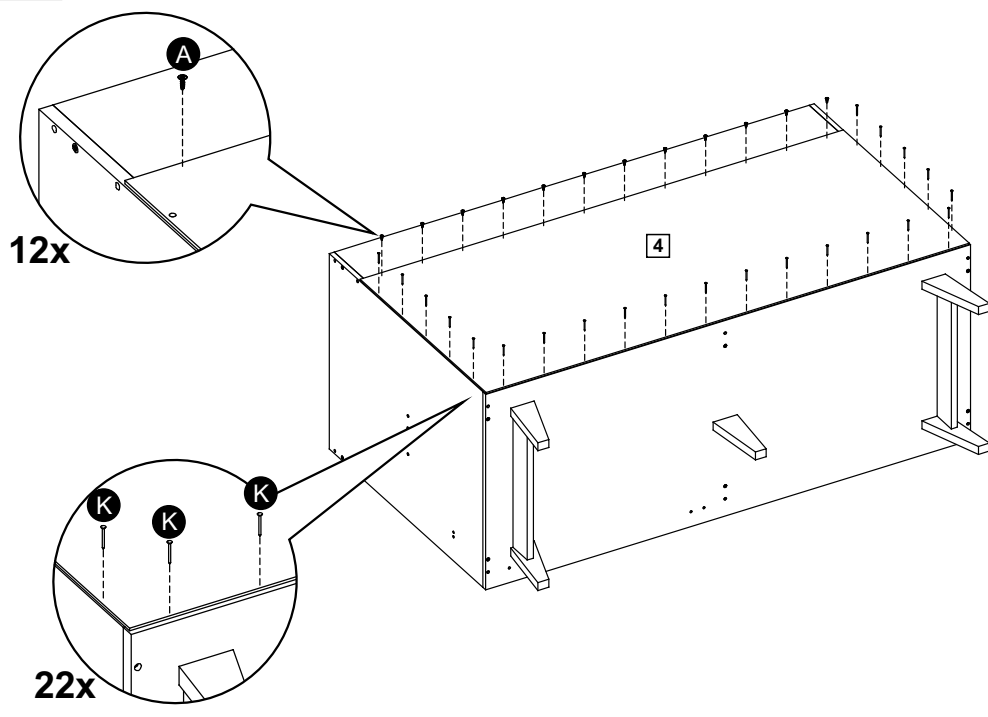
10



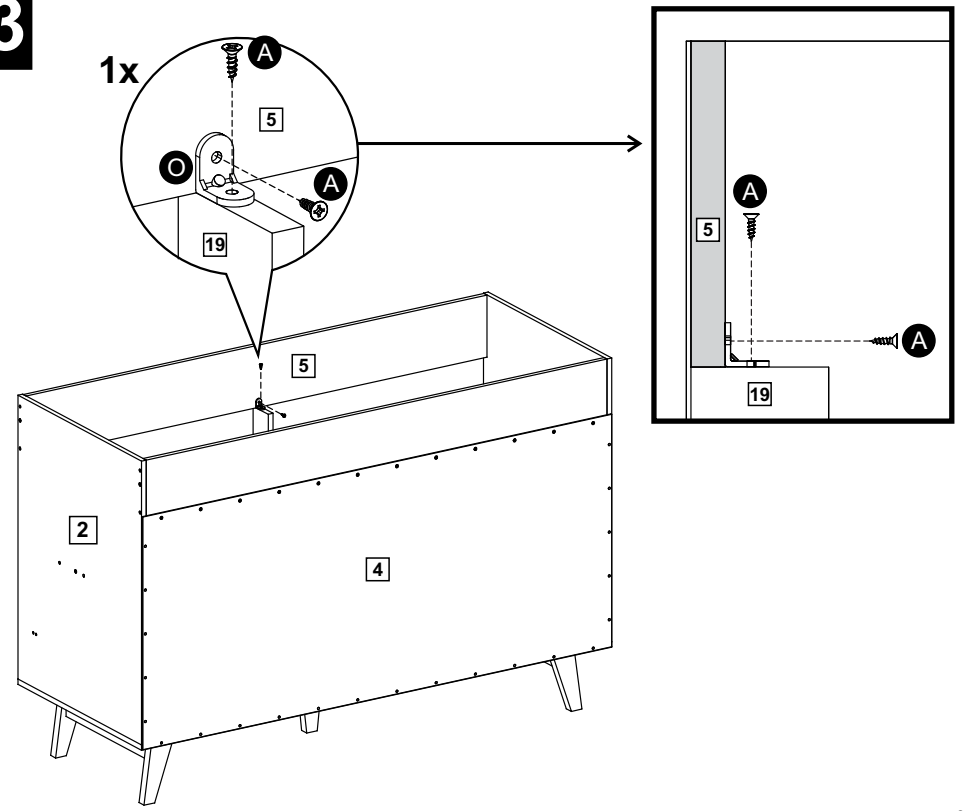
12



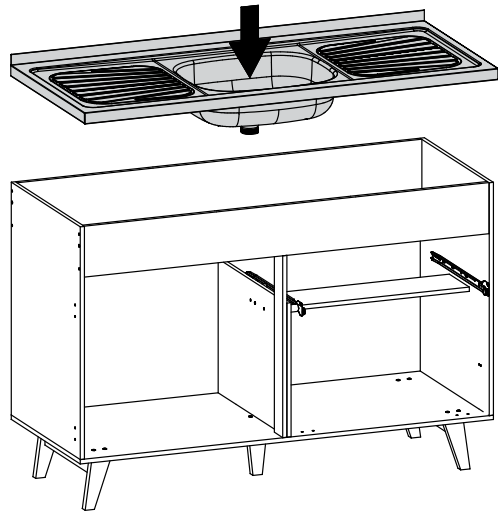
11



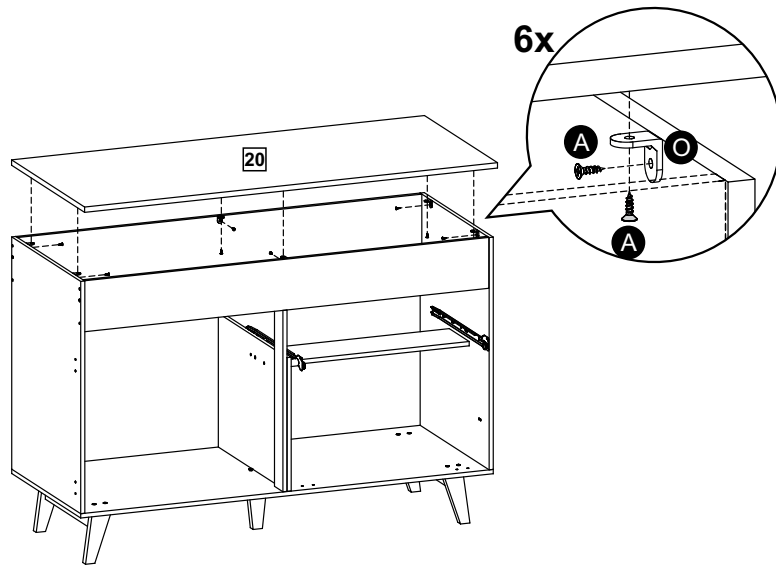
13



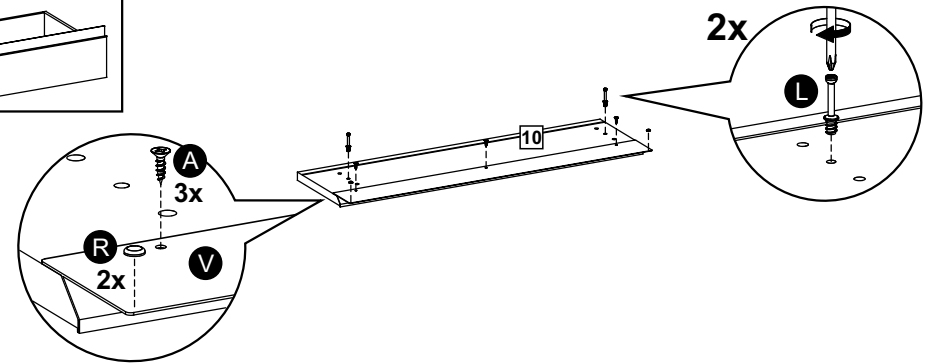
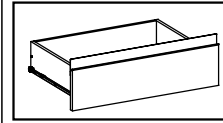
# 14.1



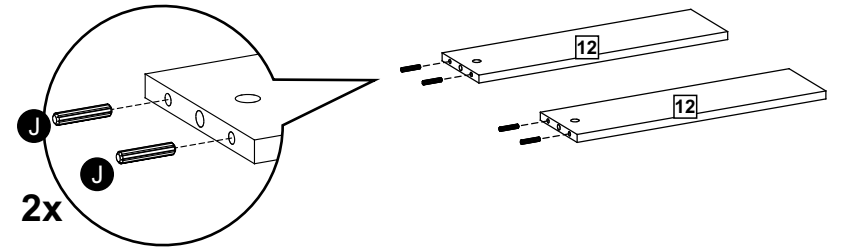
# 14.2



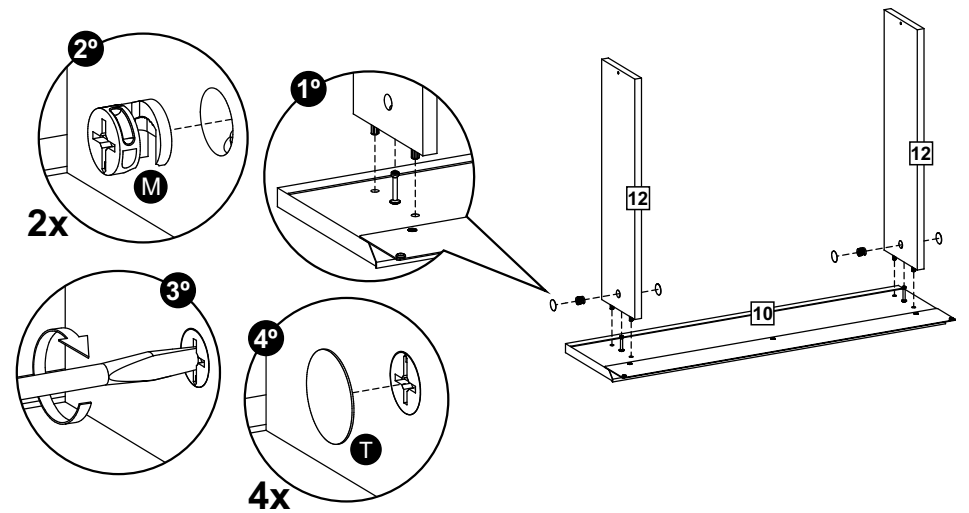
# 15



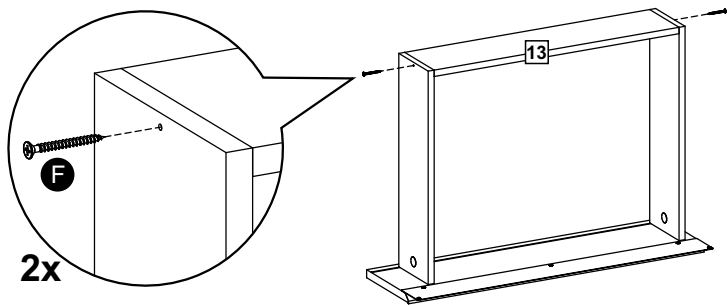
# 16



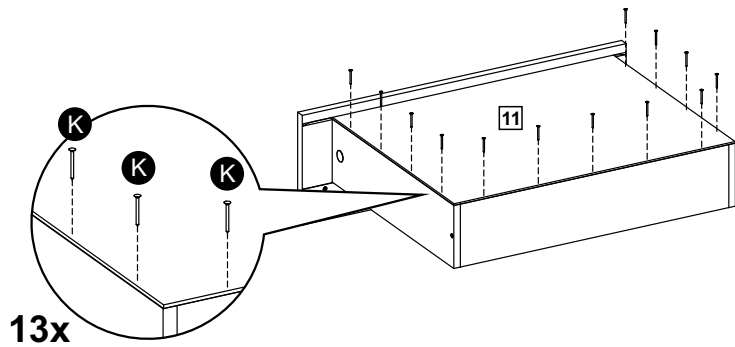
# 17



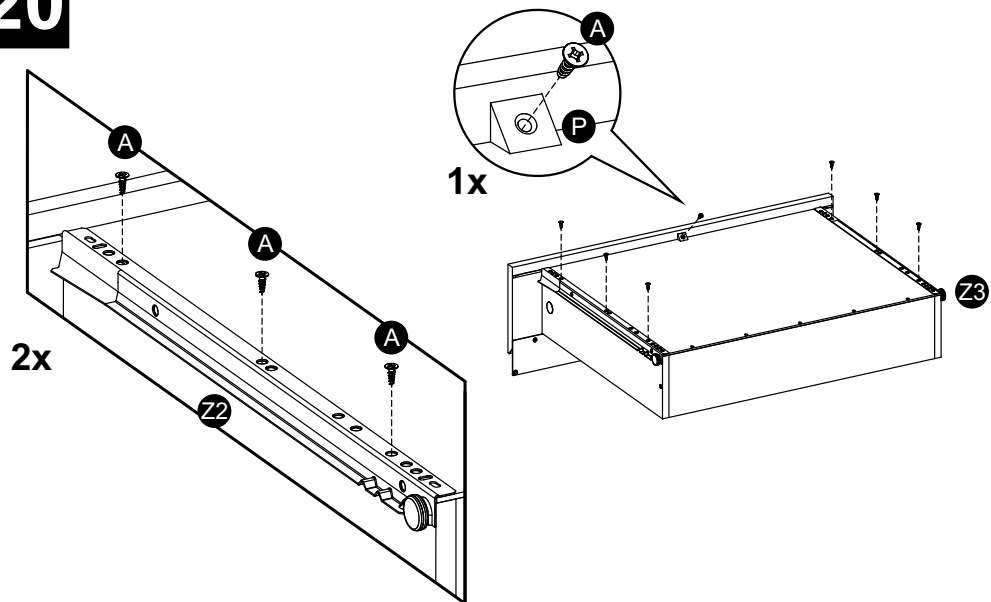
18



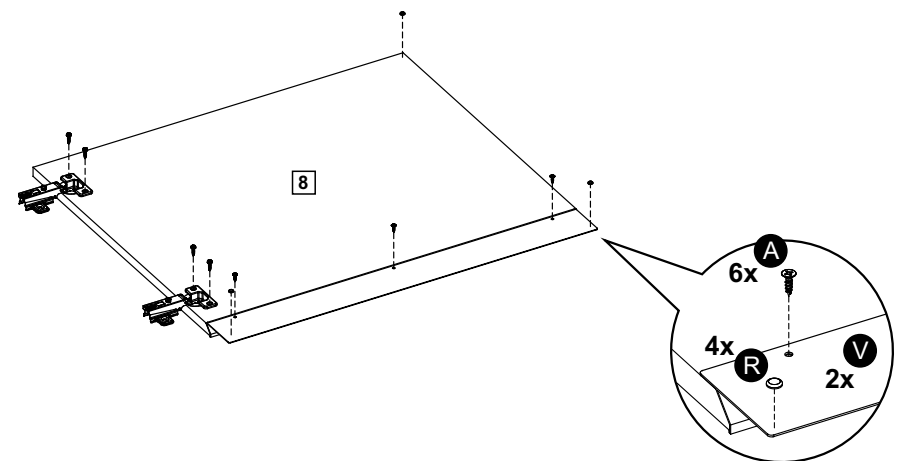
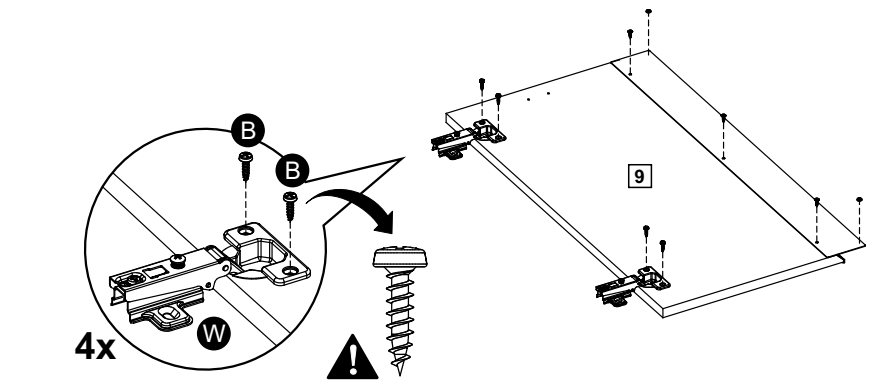
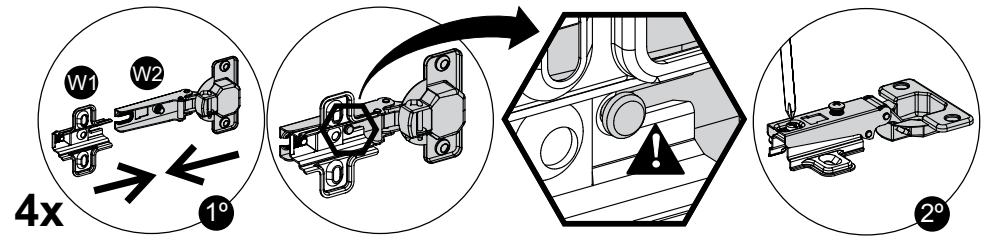
19



20



21



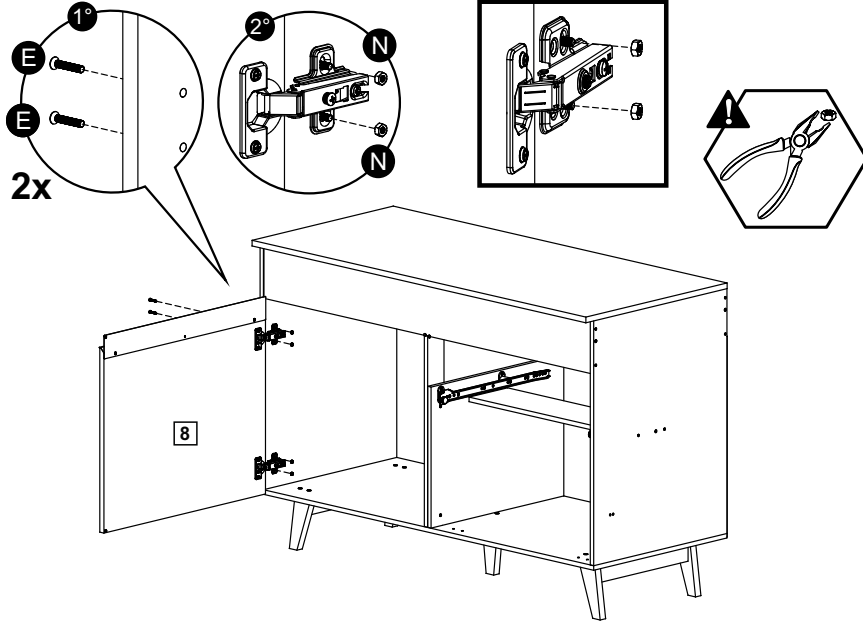
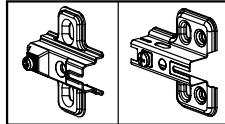
# 22

## ATENÇÃO - ATENCIÓN - ATTENTION

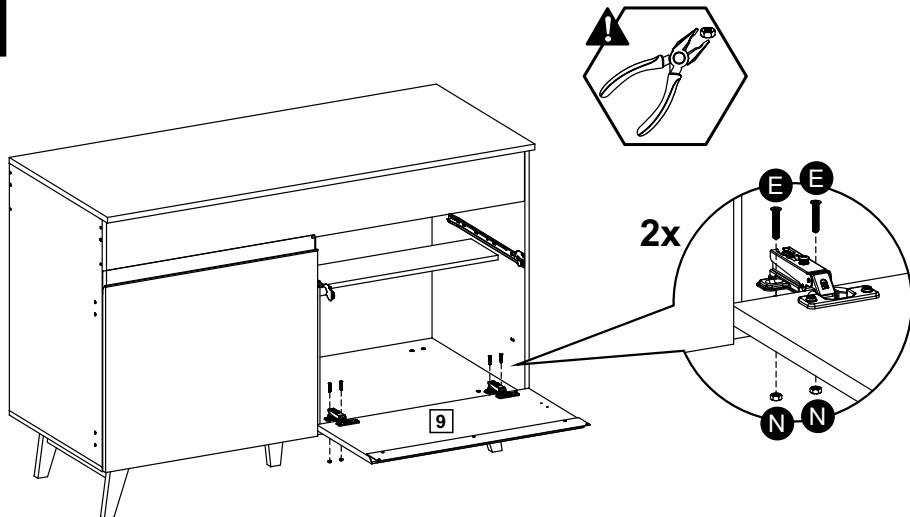
No kit ferragens pode constar dobradiças com **calço de 2 furos** ou **calço de 4 furos**.

En el conjunto ferretería puede constar bisagras con **calce de 2 agujeros** o **calce de 4 agujeros**.

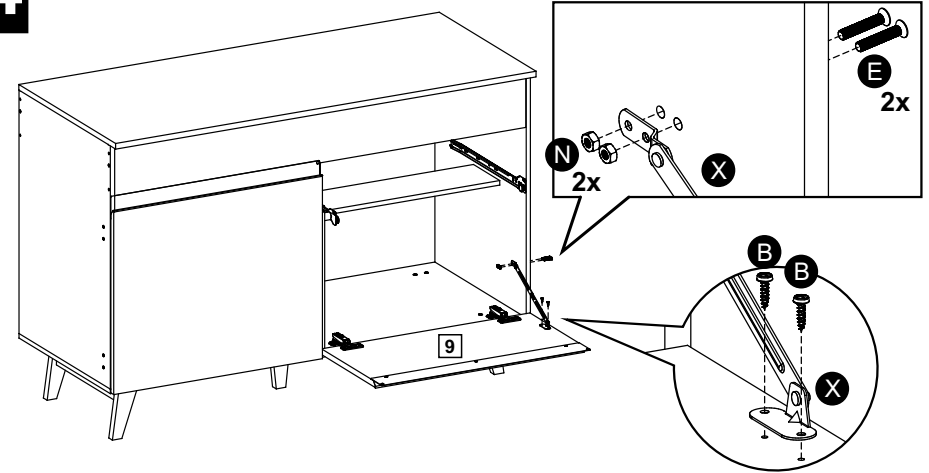
Hinges with **2-hole shim** or **4-hole shim** may be included in the hardware kit.



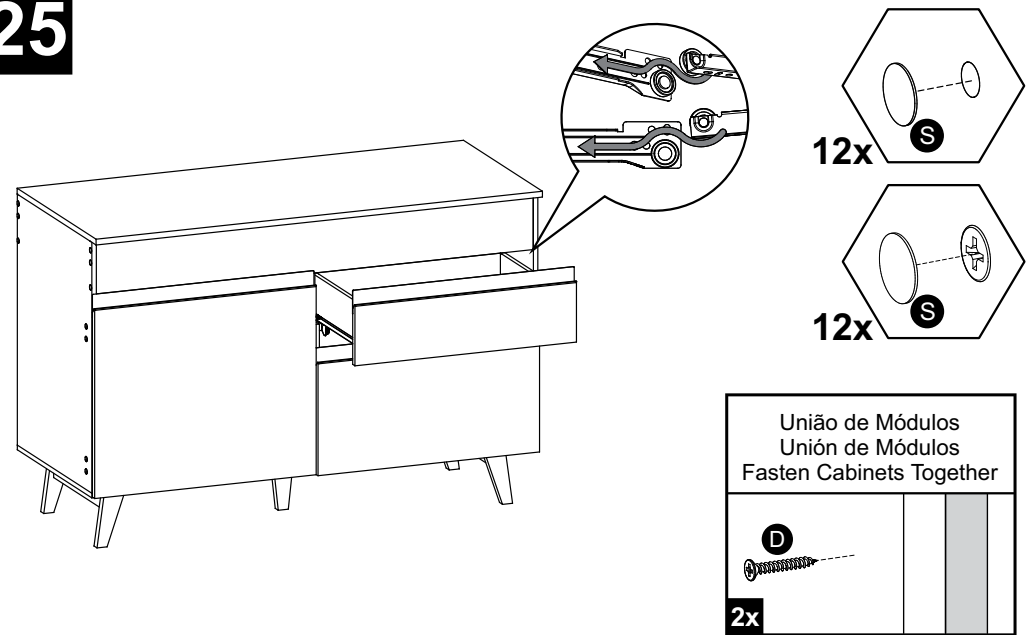
# 23



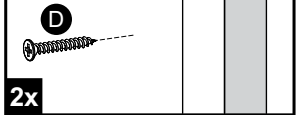
# 24



# 25



União de Módulos  
Unión de Módulos  
Fasten Cabinets Together



Como regular corretamente as dobradiças.

Cómo regular adecuadamente las bisagras.

How to properly adjust hinges.

cdn.madesa.com/mont/DOBRADICA