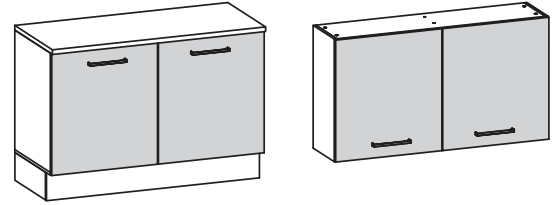


ATENÇÃO - ATENCIÓN - ATTENTION

A porta pode ser montada no armário alto ou no armário baixo, conforme demonstrado nas imagens.

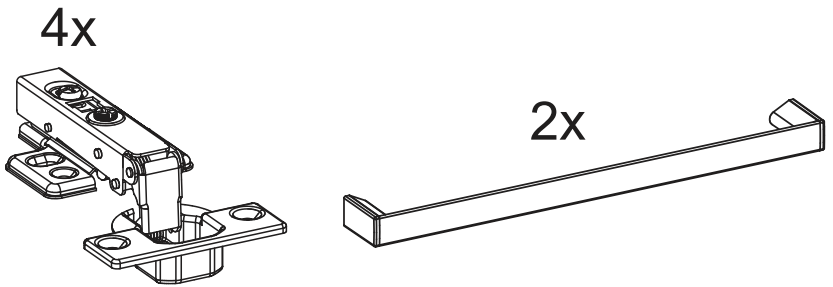
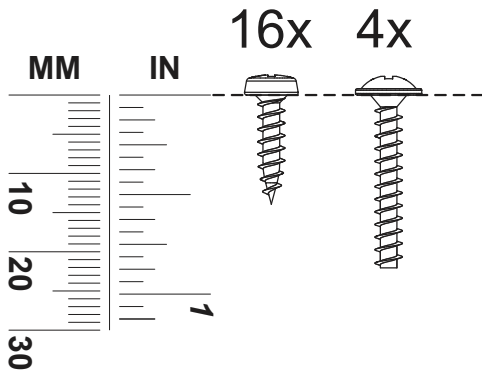
Se puede montar la puerta en el mueble alto o en el mueble bajo como se muestra en las imágenes.

The door can be mounted either on the high cabinet or in the bottom cabinet, as shown in the pictures.

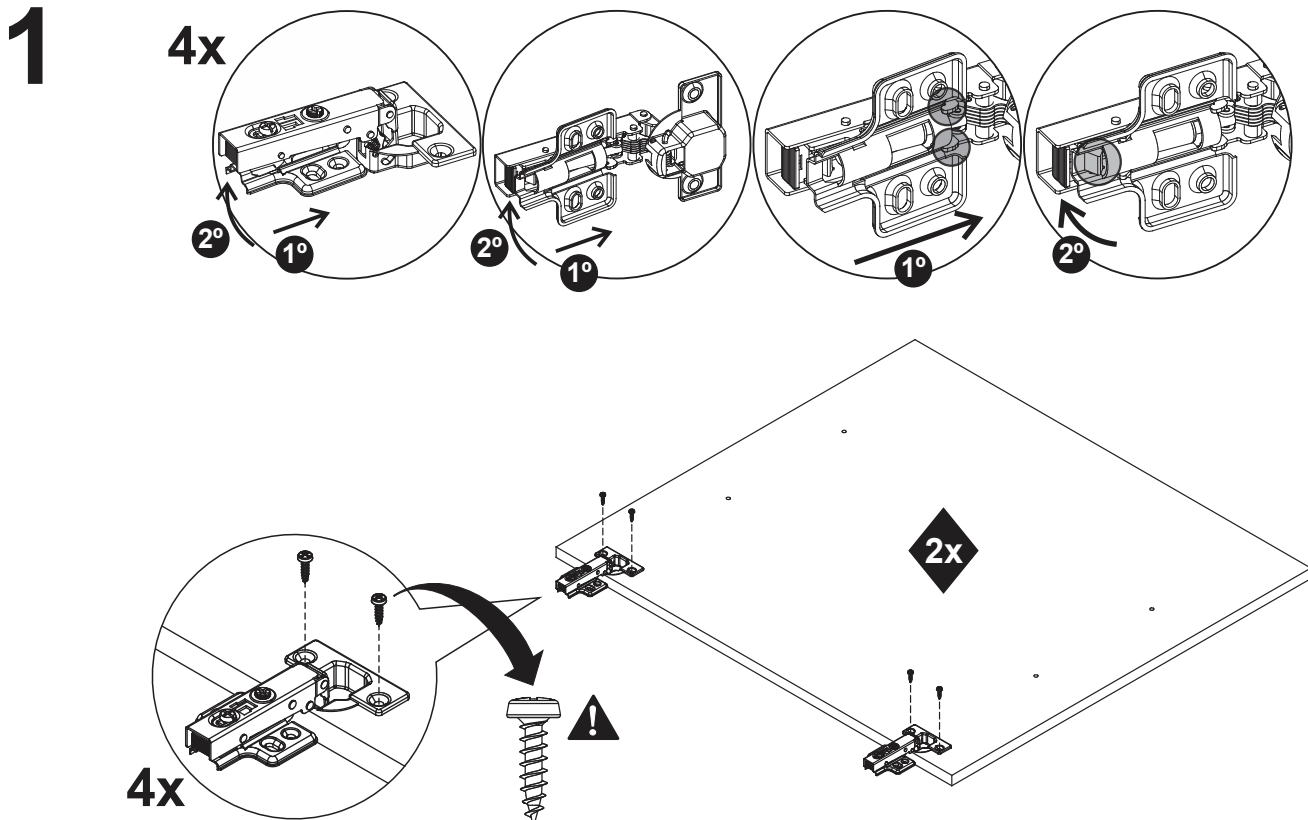


ACESSÓRIOS - ACCESORIOS - ACCESSORIES

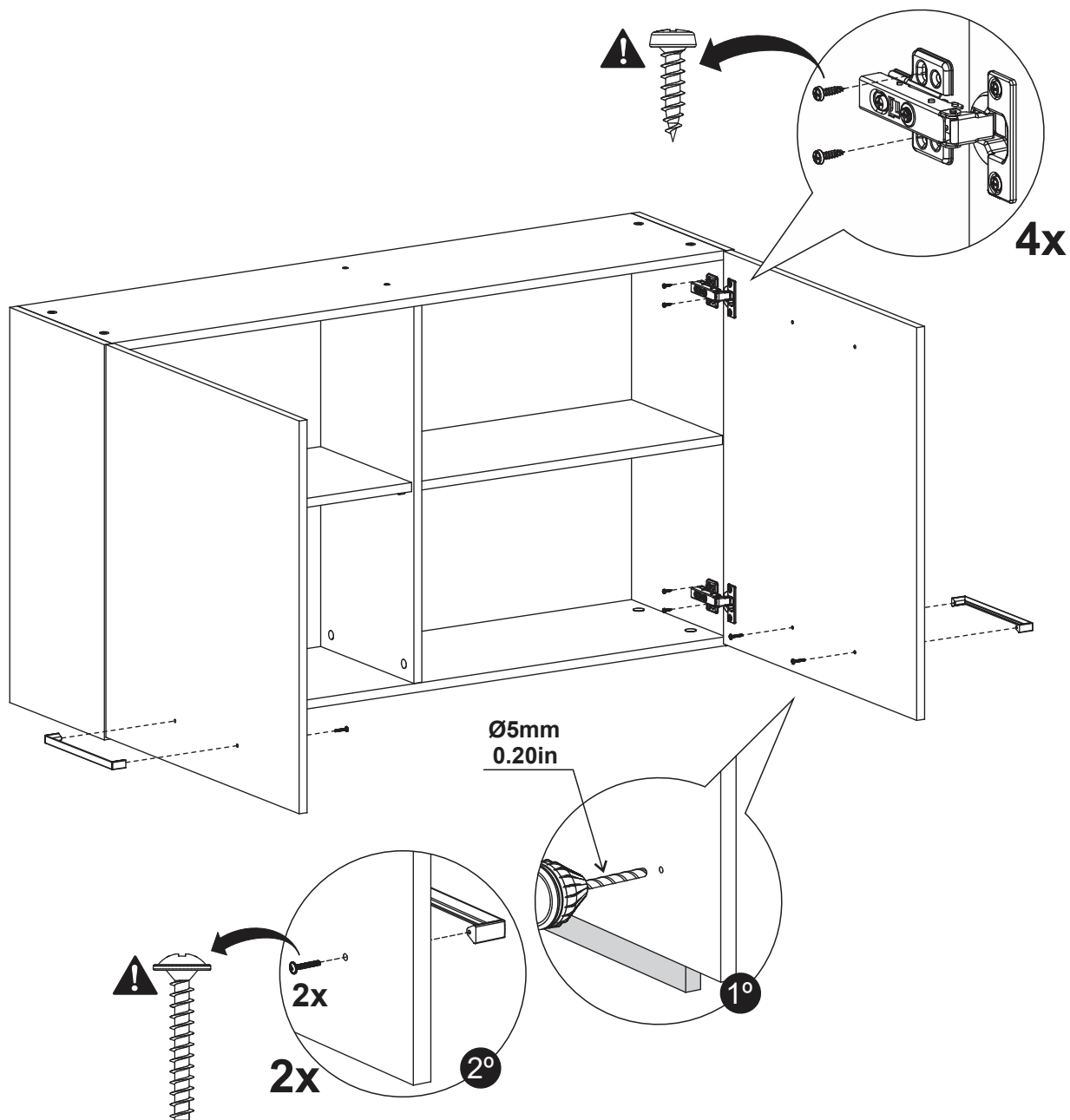
Tamanho Real - Tamaño Verdadero - Real Size



Os Acessórios estão na Embalagem do Módulo de Cozinha - Los Accesorios acompañan el Módulo - The Accessories follow the Module



2



ATENÇÃO - ATENCIÓN - ATTENTION

Fixar os puxadores após as portas estarem montadas no móvel, para que os puxadores fiquem na posição correta.

Fijar los tiradores después que las puertas estén armadas en el mueble, para que los tiradores se fijen en la posición correcta.

Fix the handles after the doors are assembled on the furniture, so that the handles remain in the correct position.

DESCRIÇÃO	ESP	LARG	COMP	QTD	G25121AG3Z2.2	G25121AG3B2.2	G25121AG7P2.2
PORTA	15	656	595	2	242560003ZA5	242560003BA5	242560007PA5
PARAFUSO 3,5X22 CF SP				4	2065352512012		
PUXADOR 192mm - ALENO FIT				2	2070192000087		2070192000094