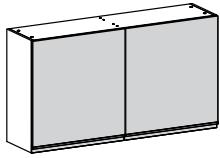
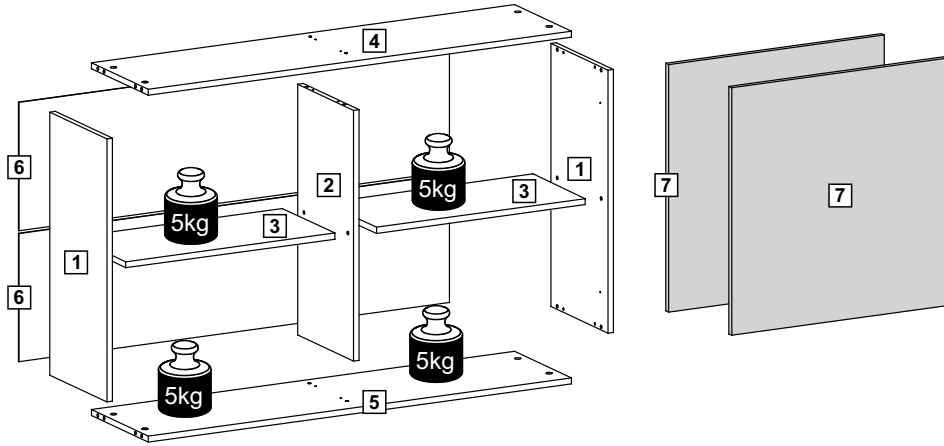


madesa

# G25121PR



Comprimento / Longitud / Width: 120cm  
Altura / Altura / Height: 66cm  
Profundidade / Profundidad / Depth: 30cm



Para acessar o vídeo de montagem, aponte a câmera do seu celular para o QR Code ao lado:

Para acceder al vídeo del ensamble, apunte la cámara de su teléfono celular al código QR al lado:

Point your phone's camera at the QR code on the side, to access the assembly video:



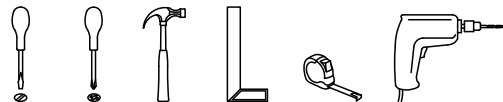
[cdn.madesa.com/mont/G25121PR\\_2](https://cdn.madesa.com/mont/G25121PR_2)

O móvel deve ser montado por duas pessoas, em uma superfície limpa e plana.

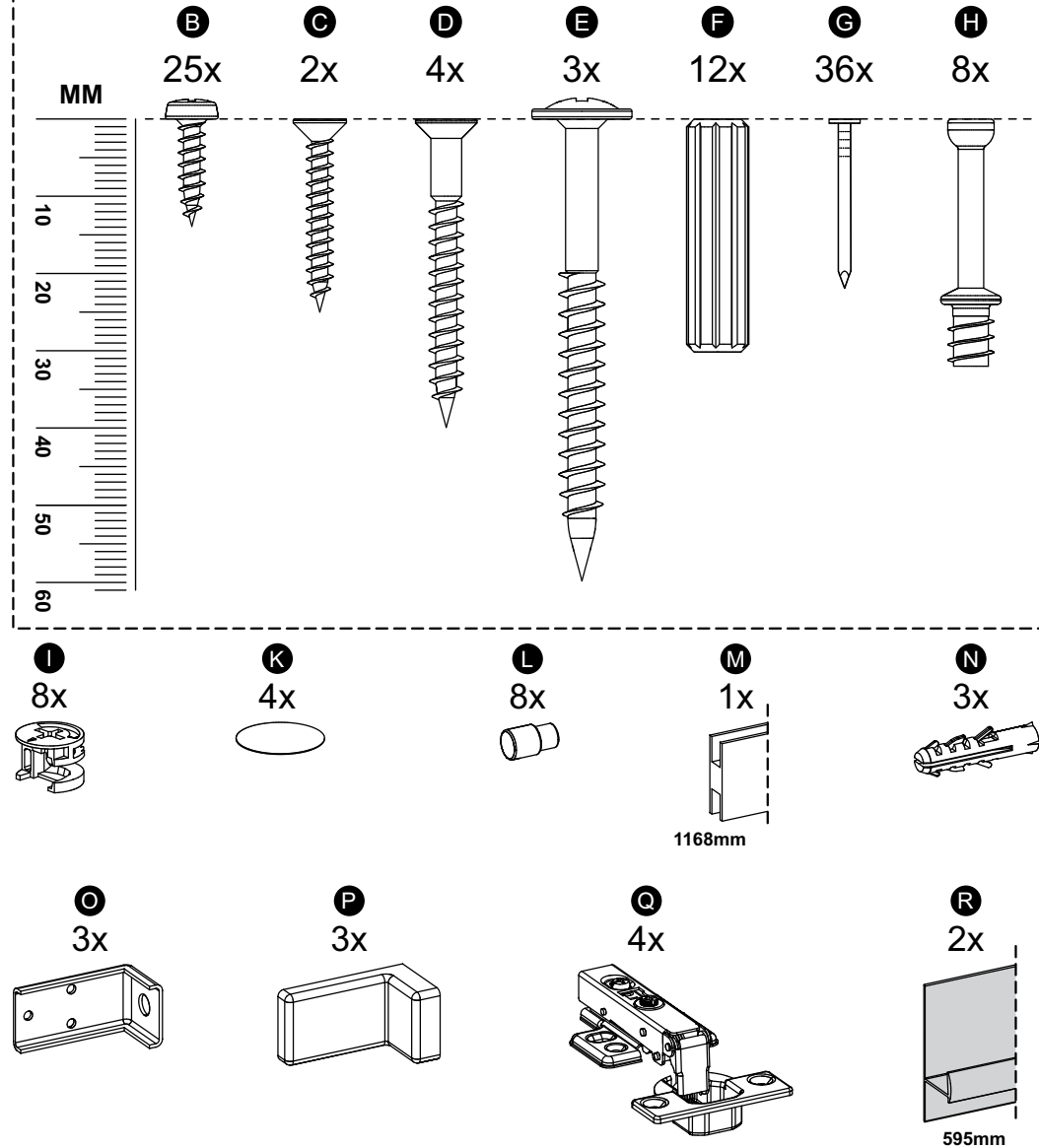
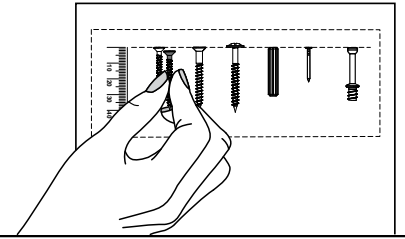
El mueble debe ser ensamblado por dos personas sobre una superficie limpia y plana.

The furniture should be assembled by two people on a clean, flat surface.

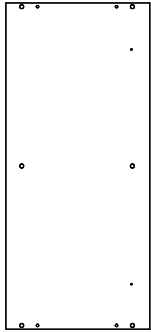
Ferramentas necessárias / Herramientas necesarias / Required tools:



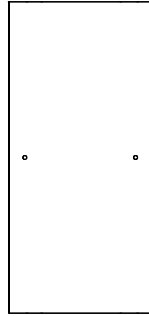
## TAMANHO REAL TAMAÑO VERDADERO REAL SIZE



# PEÇAS / PARTES / PARTS



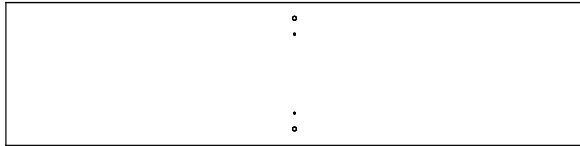
**1** (15 x 291 x 660mm) - 2x



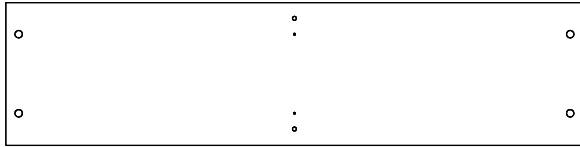
**2** (15 x 285 x 629mm)



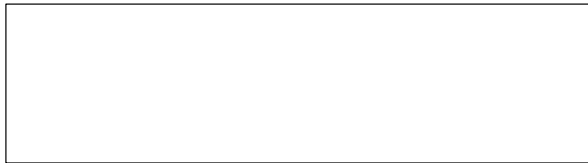
**3** (15 x 268 x 577mm) - 2x



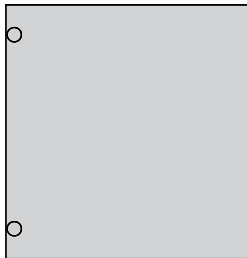
**4** (15 x 289 x 1168mm)



**5** (15 x 289 x 1168mm)

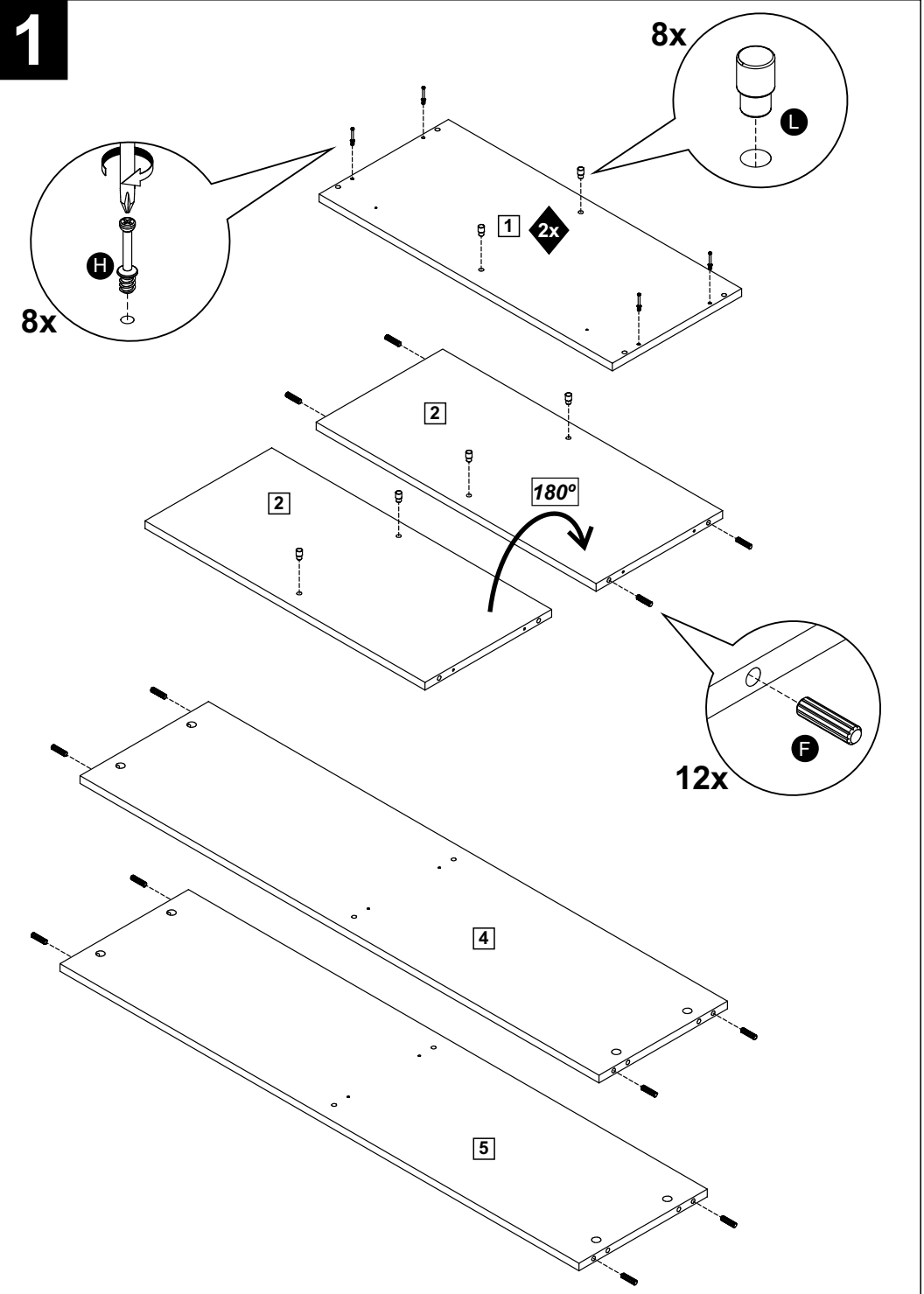


**6** (3 x 322 x 1188mm) - 2x

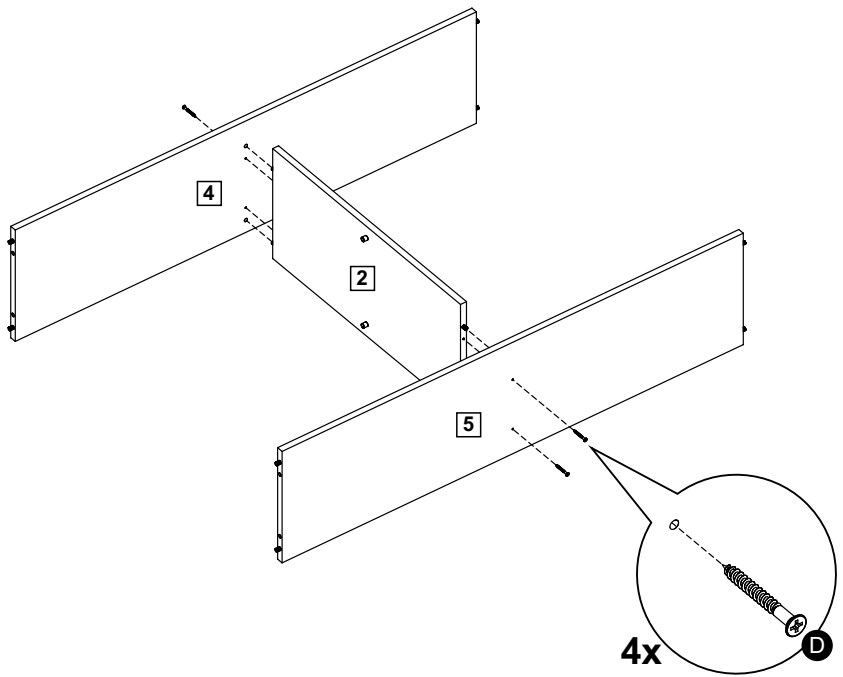


**7** (15 x 656 x 595mm) - 2x

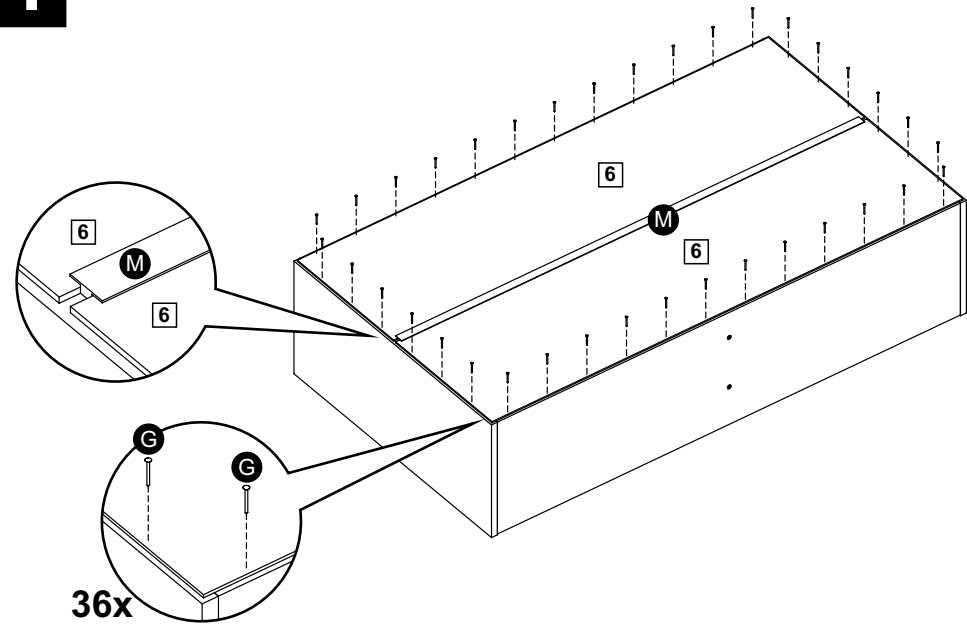
# 1



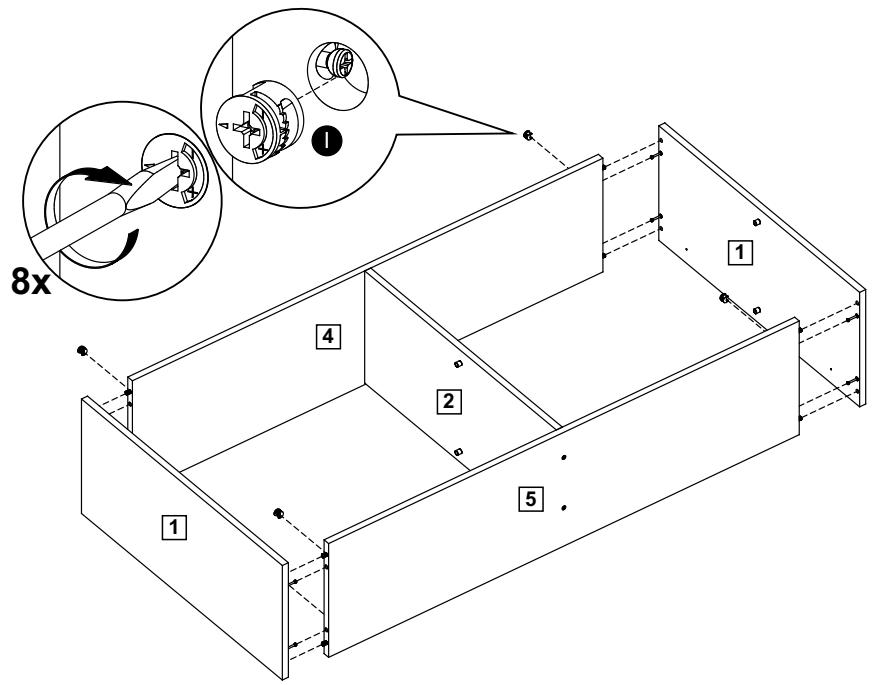
2



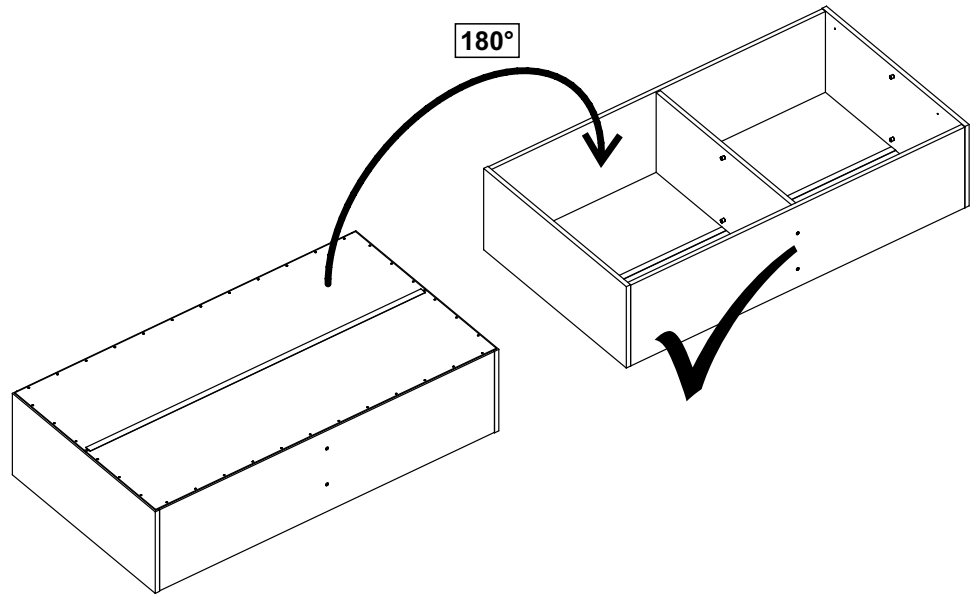
4

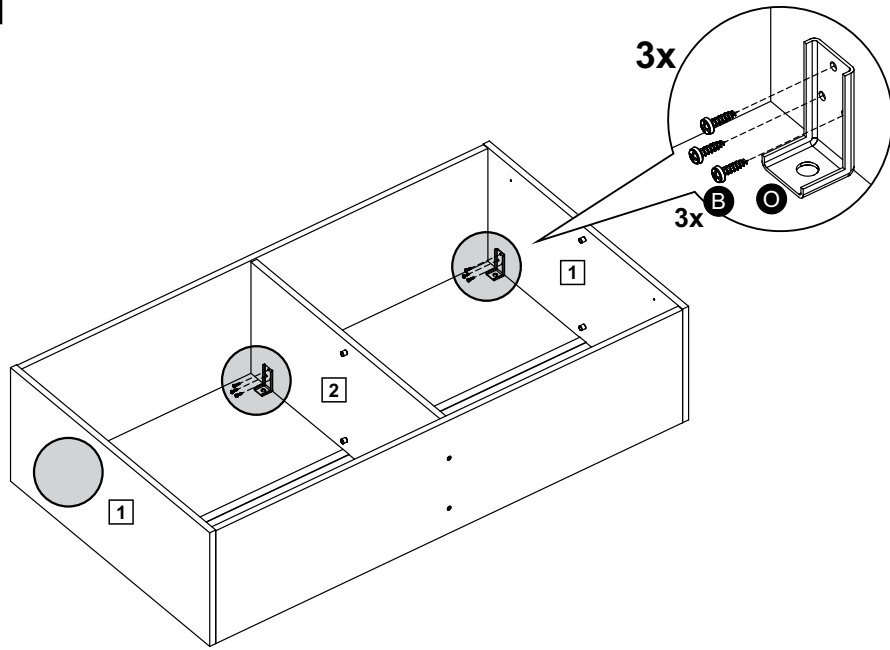
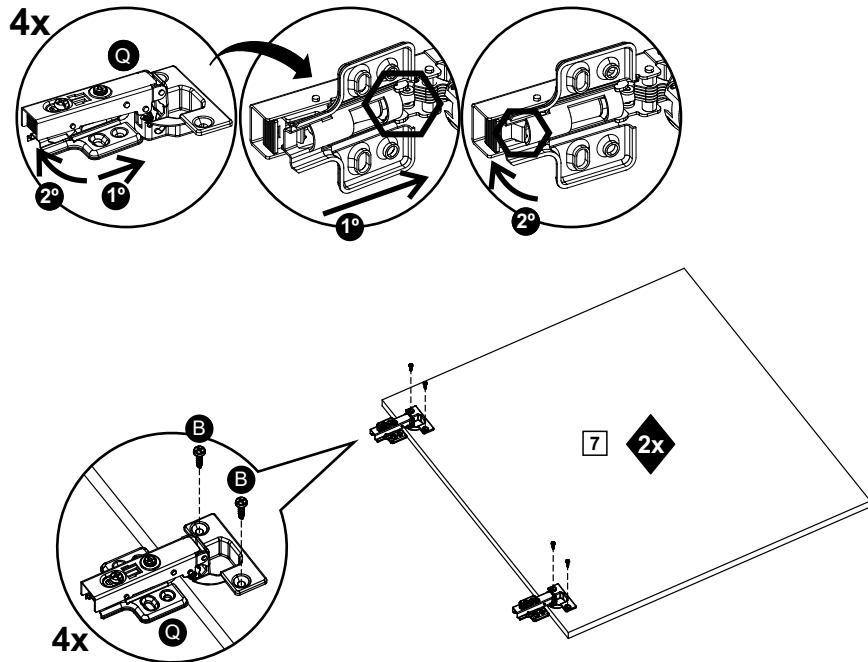
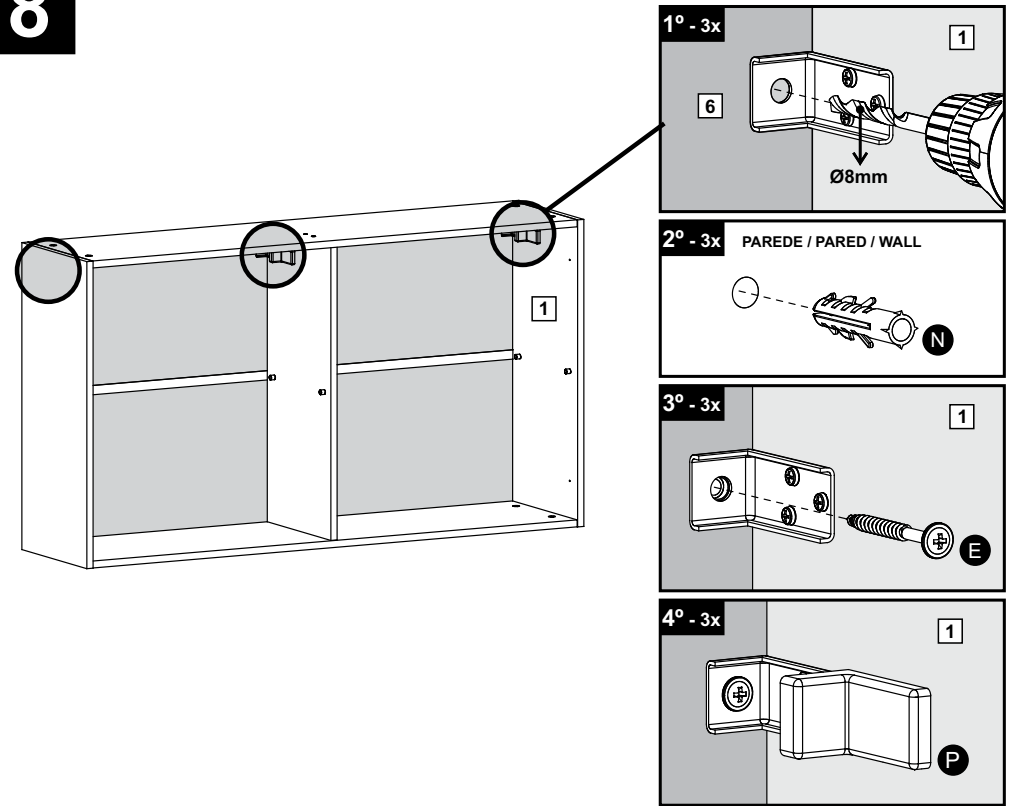
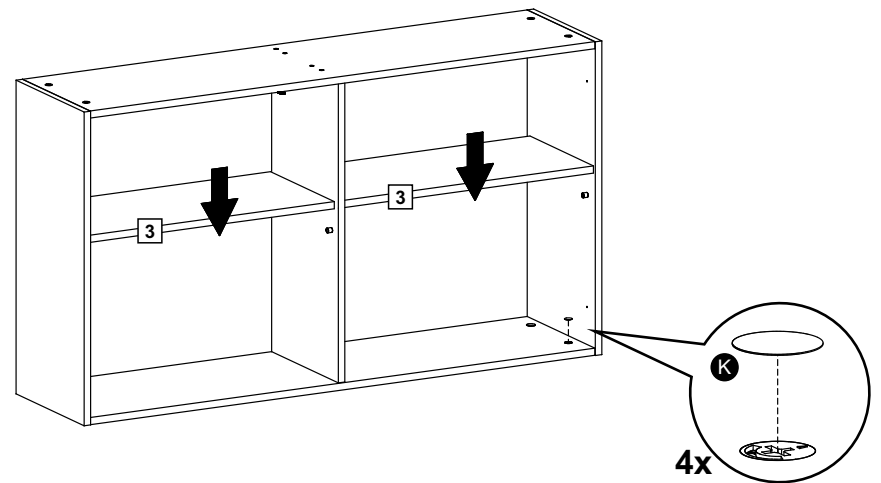


3



5



**6****7****8****9**

**!** União de Módulos  
**Unión de Módulos**  
*Fasten Cabinets Together*

**B**  
**2x**

**4x**  
**B**  
**B**  
**Q**

**7**

**7**

**3x**  
**R**

**2x**

## ATENÇÃO - ATENCIÓN - ATTENTION

### Ajuste das Portas - Ajuste de las Puertas - Doors Adjustment

1º 2º 3º

1º 2º 3º

1º



Como regular corretamente as dobradiças.

Cómo regular adecuadamente las bisagras.

How to properly adjust hinges.



[cdn.madesa.com/mont/DOBRADICA](http://cdn.madesa.com/mont/DOBRADICA)