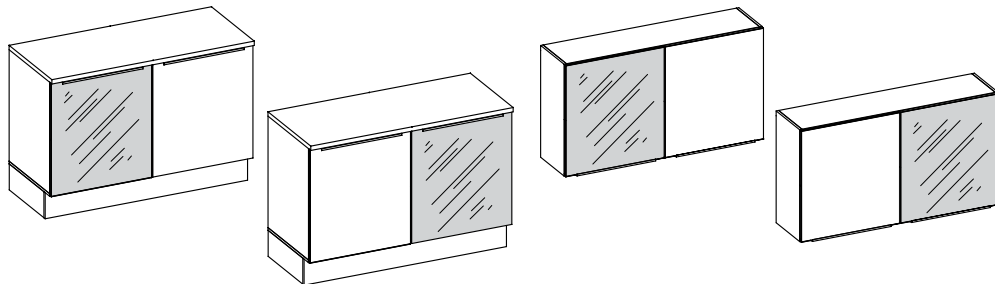


## ATENÇÃO - ATENCIÓN - ATTENTION

A porta pode ser direita ou esquerda e inferior ou superior, como as imagens indicadas.

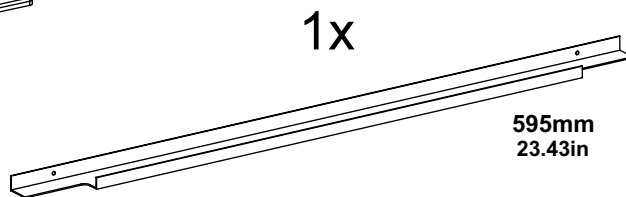
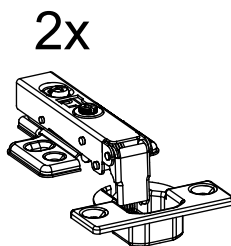
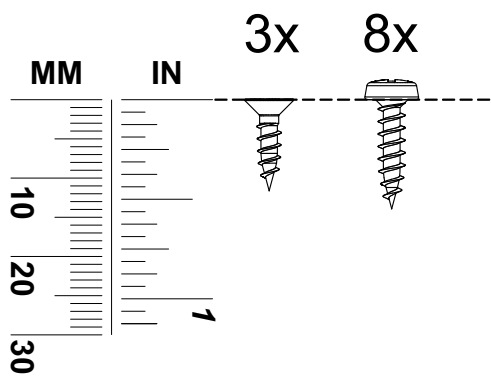
La puerta puede ser derecha o izquierda e inferior o superior, como se indica en las imágenes.

The door can be right or left and upper or under, like the pictures indicate.

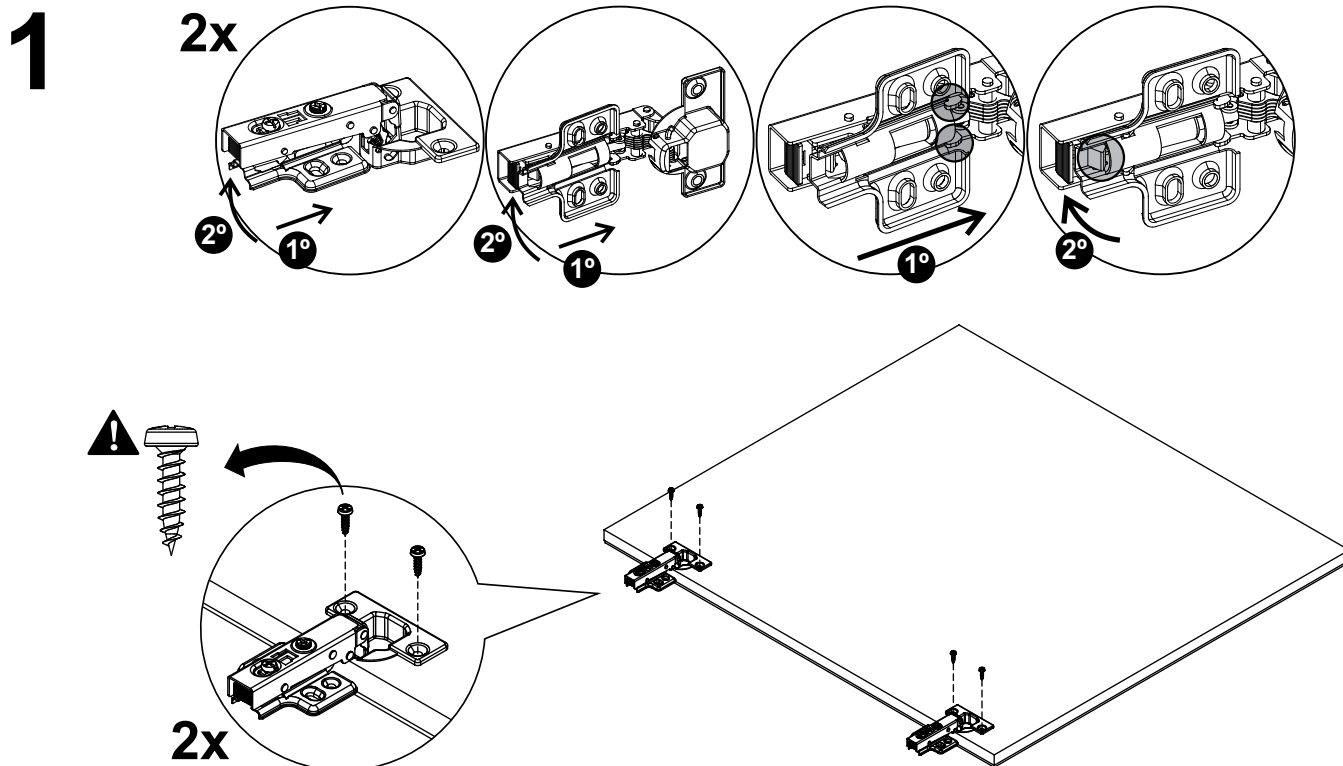


## ACESSÓRIOS - ACCESORIOS - ACCESSORIES

Tamanho Real - Tamaño Verdadero - Real Size



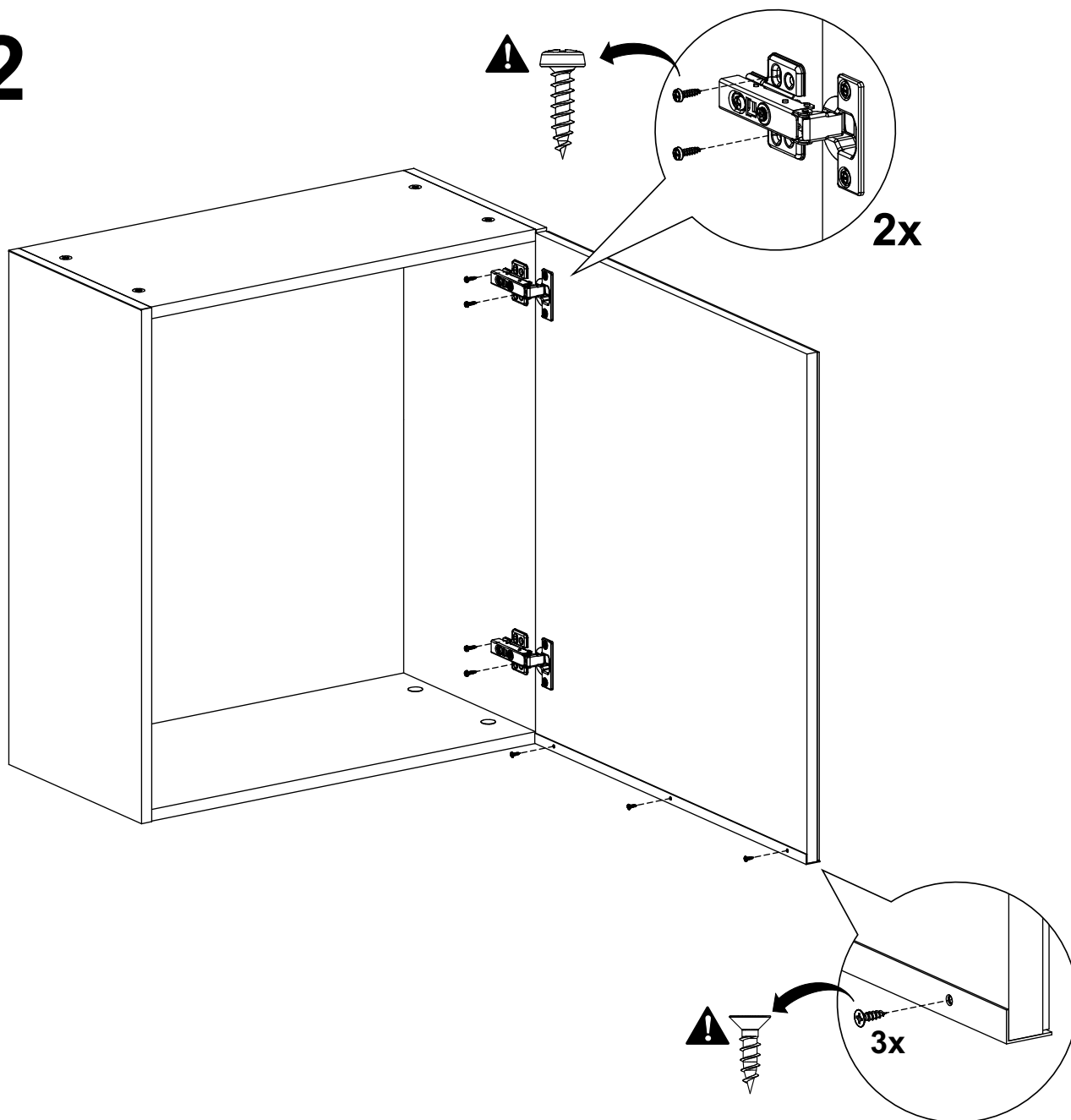
Os Acessórios estão na Embalagem do Módulo de Cozinha - Los Accesorios acompañan el Módulo - The Accessories follow the Module



madesa

# G25600LX

2



## ATENÇÃO - ATENCIÓN - ATTENTION

Fixar os puxadores após as portas estarem montadas no móvel, para que os puxadores fiquem na posição correta.

**Fijar los tiradores después que las puertas estén armadas en el mueble, para que los tiradores se fijen en la posición correcta.**

*Fix the handles after the doors are assembled on the furniture, so that the handles remain in the correct position.*

DESCRIÇÃO	ESP	LARG	COMP	QTD	G25600LX4R2.2	G25600LX8N2.2	G25600LX752.2	G25600LX432.2
PORTA	18	654	595	1	2425600092L5	242560007AL5	2425600075L5	2425600043L5
					211525600090	211525600012		
PARAFUSO 3,5x12 CC				3	2065351212142			
PUXADOR STILE 595mm				1	207505950005			