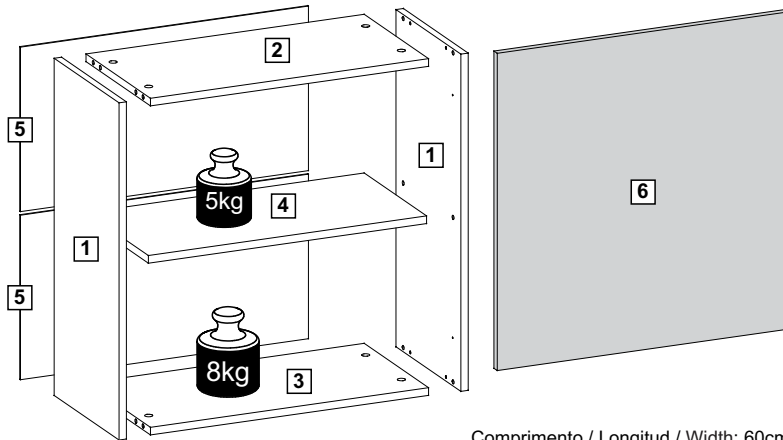
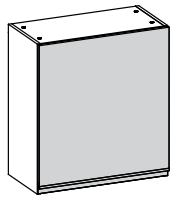


madesa

G25601PR



Comprimento / Longitud / Width: 60cm
Altura / Altura / Height: 66cm
Profundidade / Profundidad / Depth: 30cm



Para acessar o vídeo de montagem, aponte a câmera do seu celular para o QR Code ao lado:

Para acceder al vídeo del ensamble, apunte la cámara de su teléfono celular al código QR al lado:

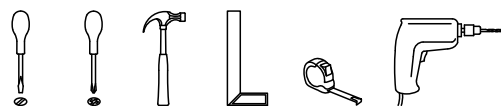
Point your phone's camera at the QR code on the side, to access the assembly video:



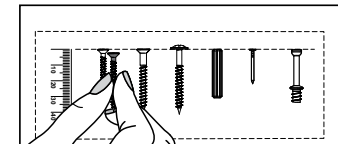
cdn.madesa.com/mont/G25601PR.php

O móvel deve ser montado por duas pessoas, em uma superfície limpa e plana.
El mueble debe ser ensamblado por dos personas sobre una superficie limpia y plana.
The furniture should be assembled by two people on a clean, flat surface.

Ferramentas necessárias / Herramientas necesarias / Required tools:

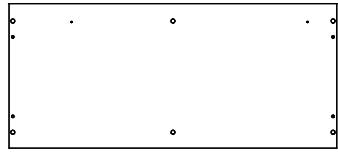


TAMANHO REAL TAMAÑO VERDADERO REAL SIZE

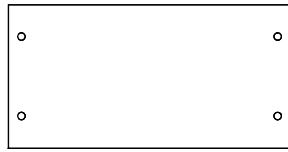


	B	C	D	E	F	G
	14x	2x	2x	8x	24x	8x
MM						
	8x	4x	4x	1x	2x	2x
	2x			2x	1x	4x
					595mm	

PEÇAS / PARTES / PARTS



1 (15 x 291 x 660mm)-2x



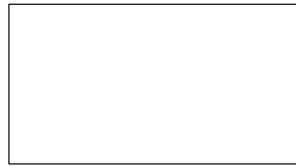
2 (15 x 289 x 568mm)



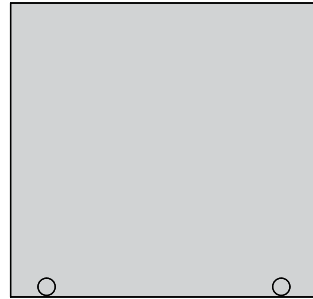
3 (15 x 289 x 568mm)



4 (15 x 280 x 568mm)

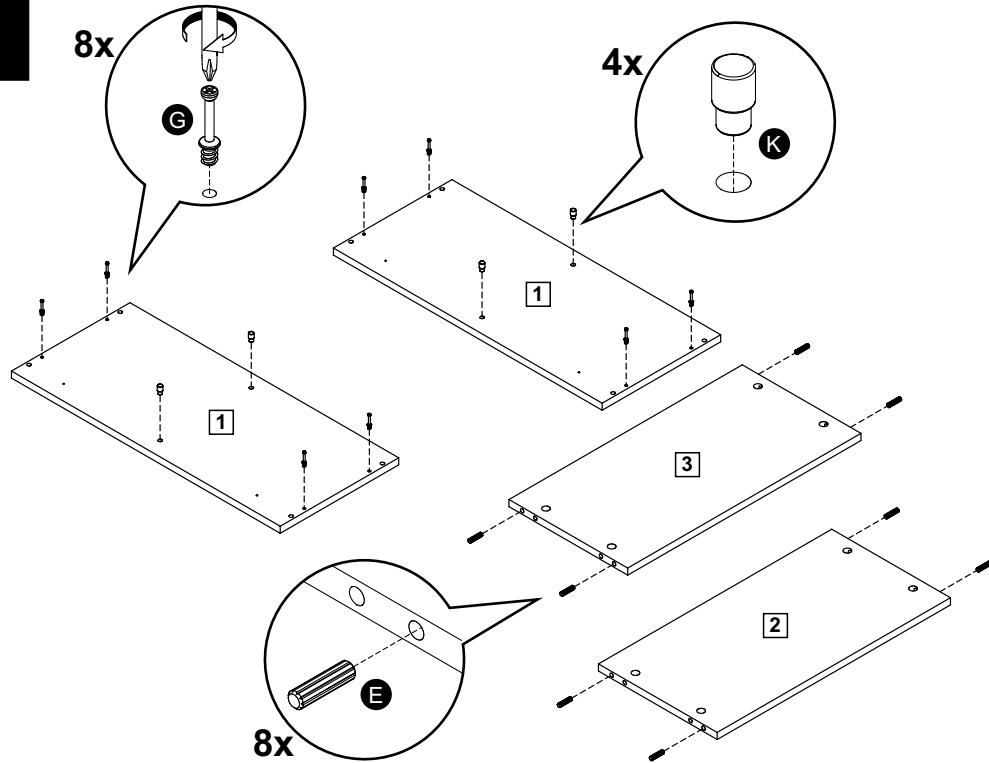


5 (3 x 322 x 588mm) - 2x

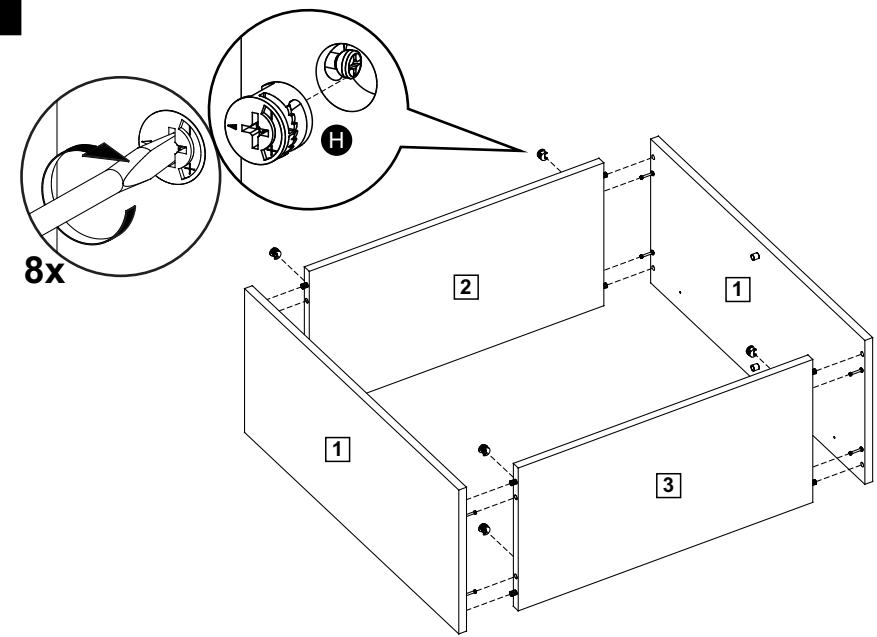


6 (15 x 595 x 656mm)

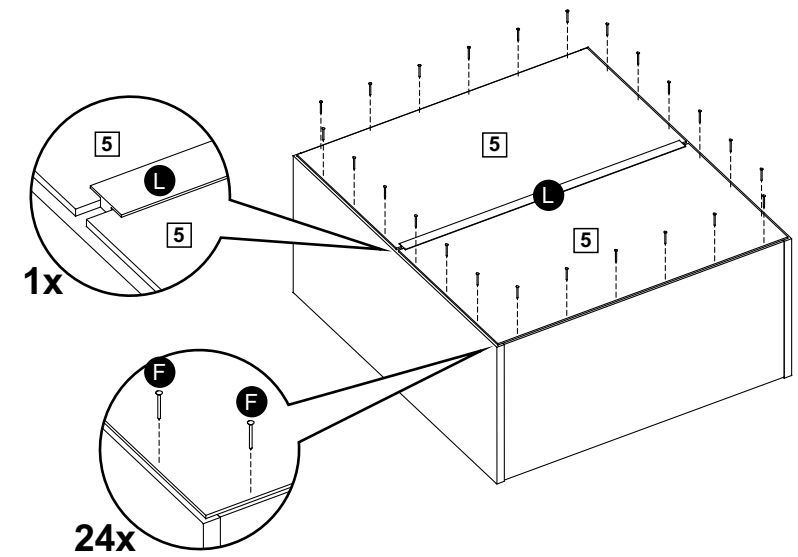
1



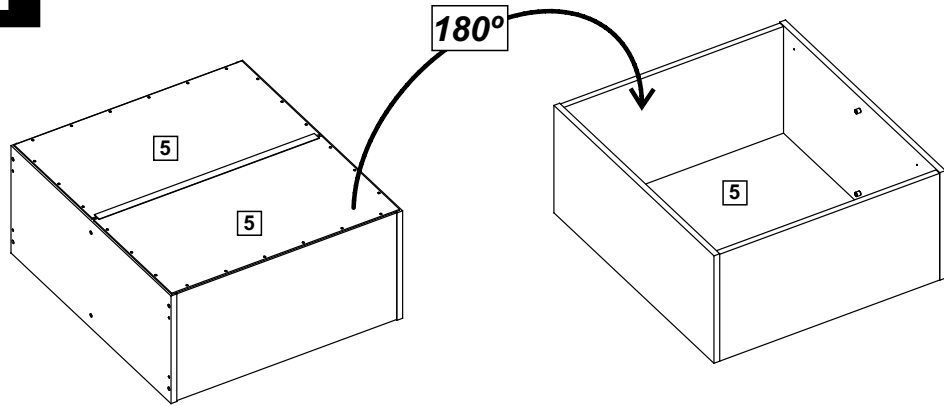
2



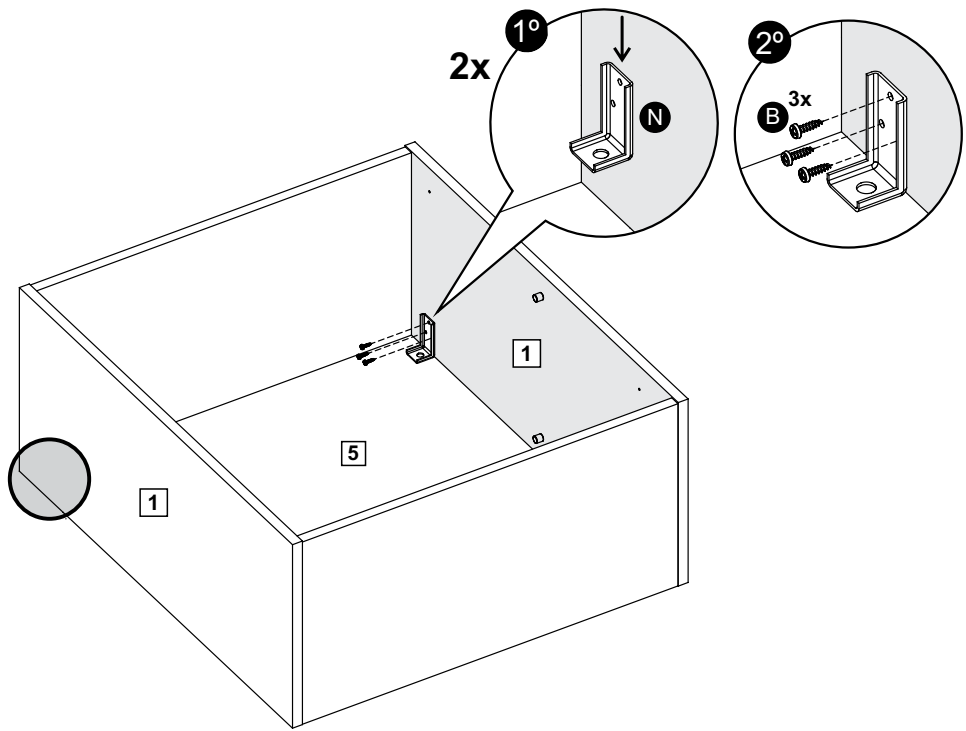
3



4



5



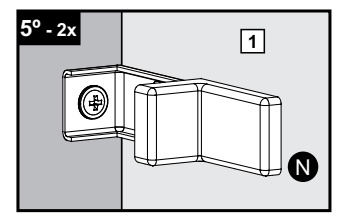
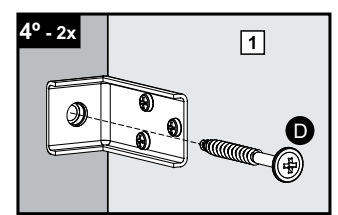
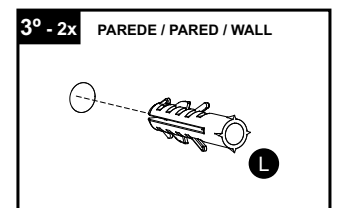
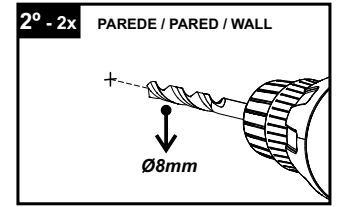
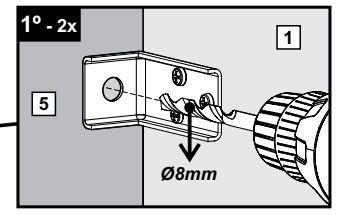
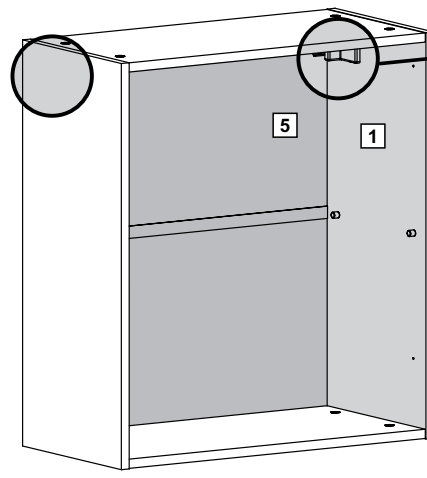
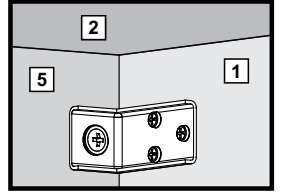
6

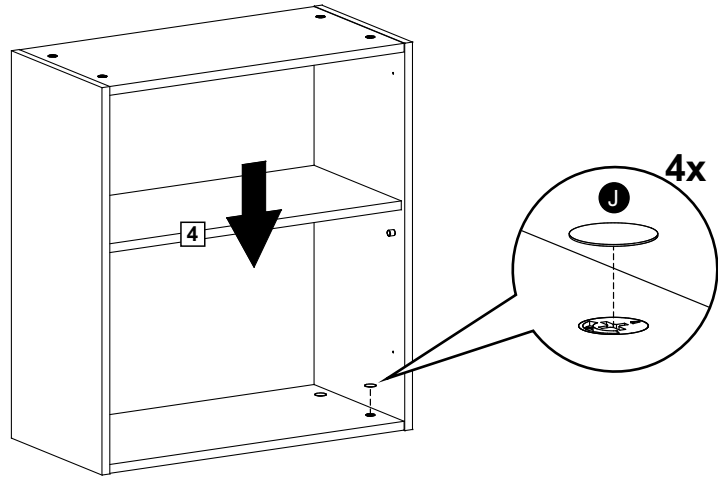
ATENÇÃO - ATENCIÓN - ATTENTION

Os suportes aéreos **DEVEM** ser fixados na parte **INTERNA** do móvel.
Siga corretamente os passos de montagem indicados abaixo:

Los soportes aéreos **DEBEN** ser fijados en la parte **INTERNA** del mueble.
Siga correctamente los pasos para armarlo indicados a seguir:

The angle bracket **MUST** be installed on the **INSIDE** of the cabinet.
Please, follow the installation steps below:

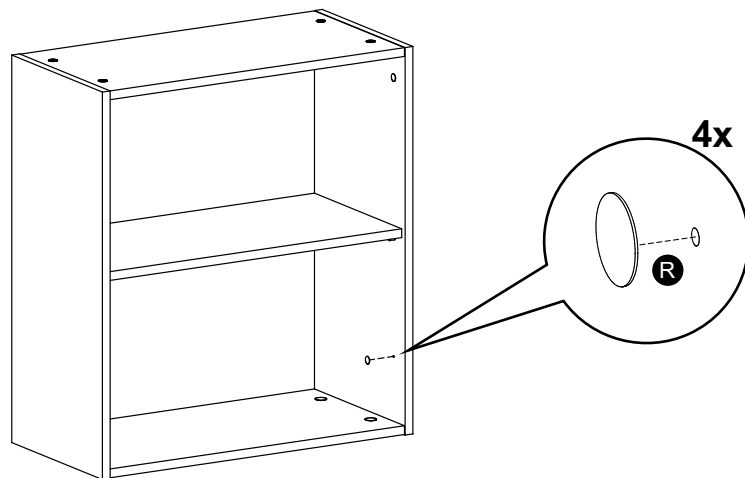
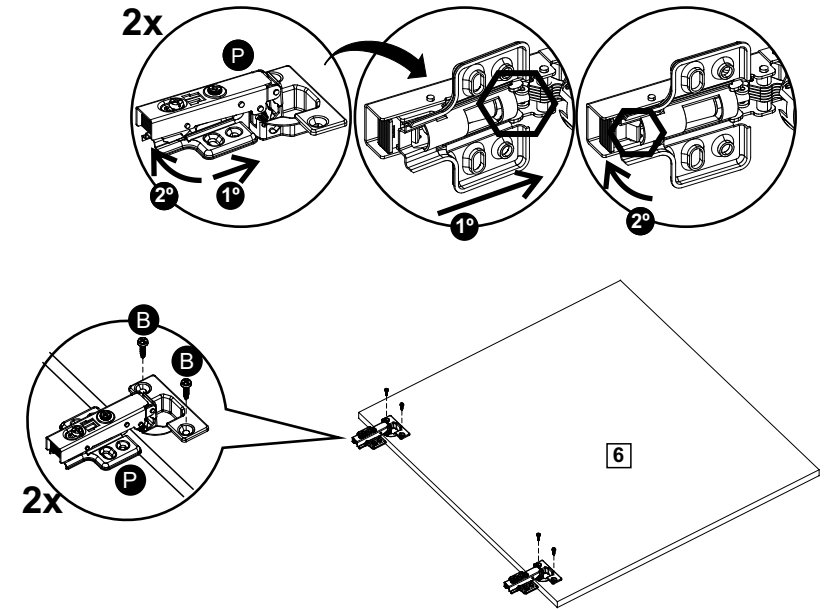
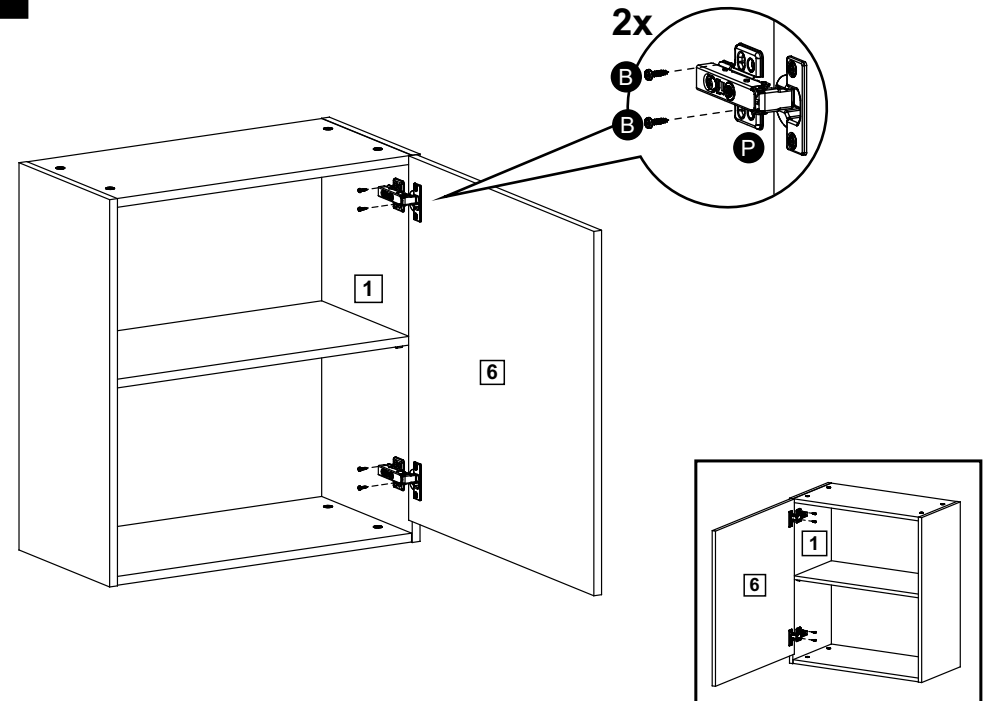


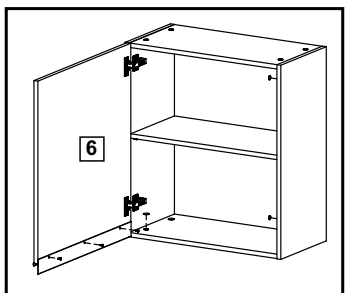
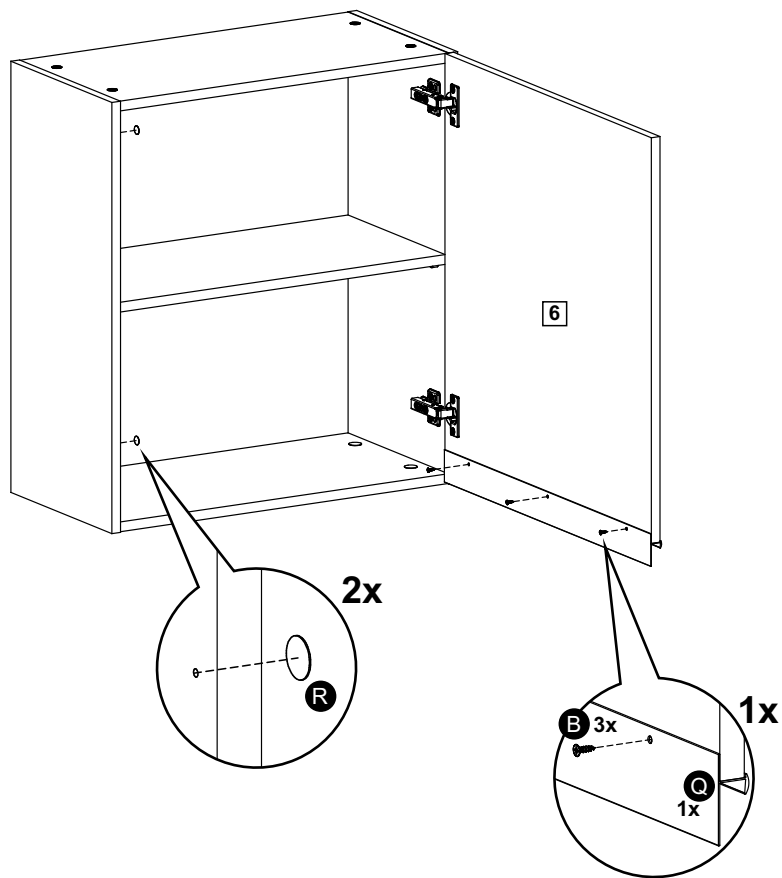
7**ATENÇÃO - ATENCIÓN - ATTENTION**

Na versão sem portas, desconsidere os próximos passos e aplique os tapa-furos conforme as instruções abaixo.

En la versión sin puertas, ignore los siguientes pasos y coloque los tapones cubreagujeros según las instrucciones abajo.

In the version without doors, skip the next steps and apply the hole covers as instructed below.

**8****9**

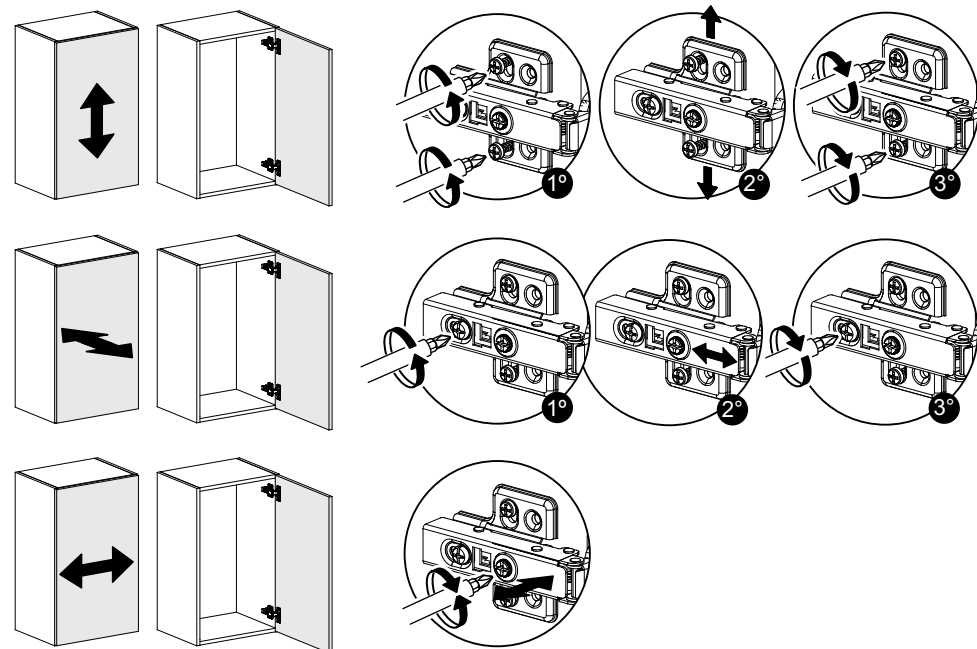


! União de Módulos
 Unión de Módulos
 Fasten Cabinets Together

2x

ATENÇÃO - ATENCIÓN - ATTENTION

Ajuste das Portas - Ajuste de las Puertas - Doors Adjustment



Como regular corretamente as dobradiças.
 Cómo regular adecuadamente las bisagras.
 How to properly adjust hinges.

cdn.madesa.com/mont/DOBRADICA