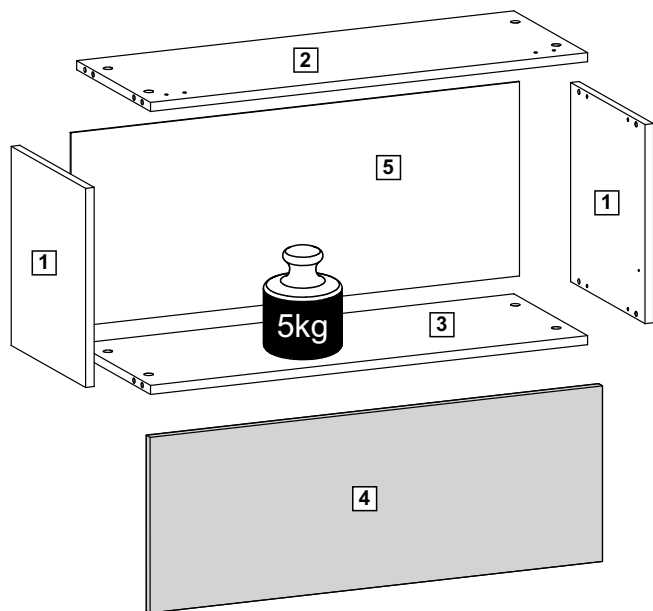
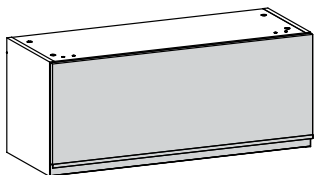


madesa

# G25804PR



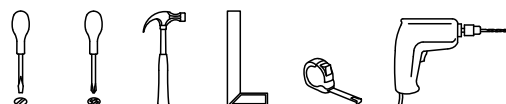
Comprimento / Longitud / Width: 80cm

Altura / Altura / Height: 33cm

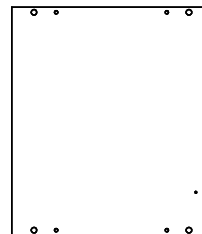
Profundidade / Profundidad / Depth: 31cm

O móvel deve ser montado por duas pessoas, em uma superfície limpa e plana.  
El mueble debe ser ensamblado por dos personas sobre una superficie limpia y plana.  
The furniture should be assembled by two people on a clean, flat surface.

Ferramentas necessárias / Herramientas necesarias / Required tools:



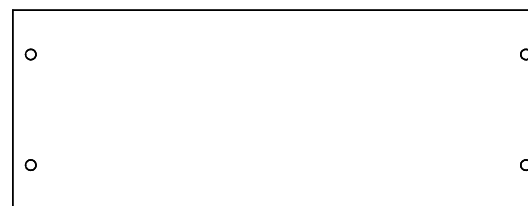
## PEÇAS / PARTES / PARTS



1 (15 x 291 x 330mm)-2x



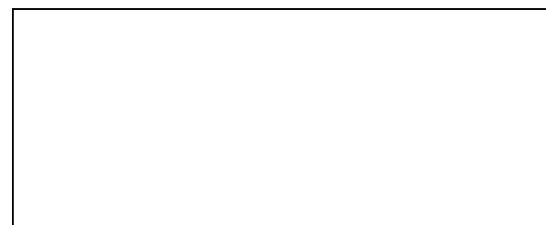
2 (15 x 289 x 768mm)



3 (15 x 289 x 768mm)

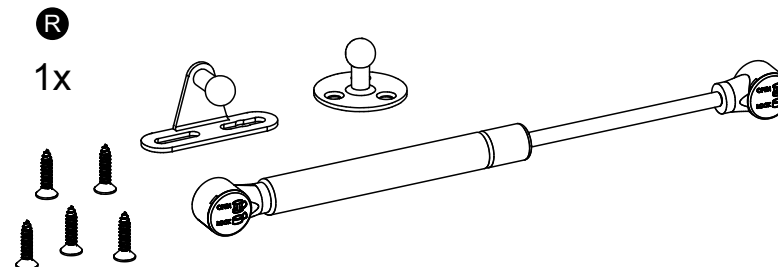
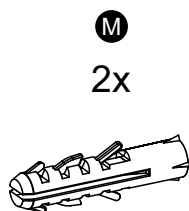
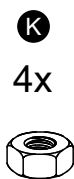
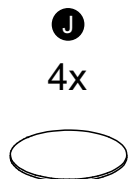
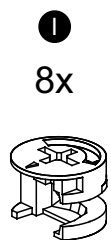
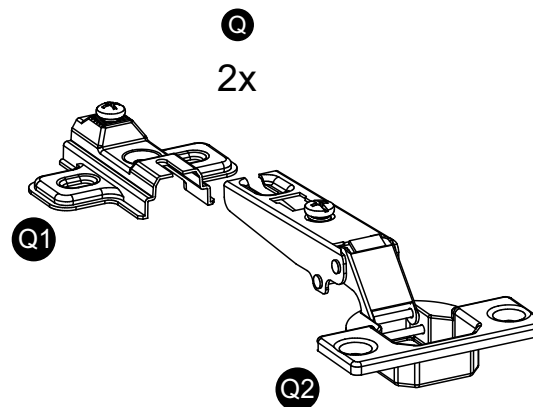
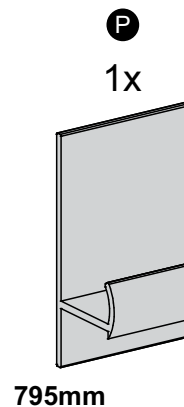
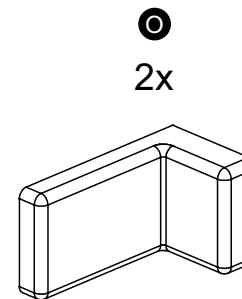
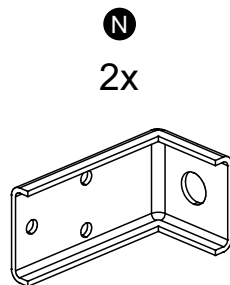
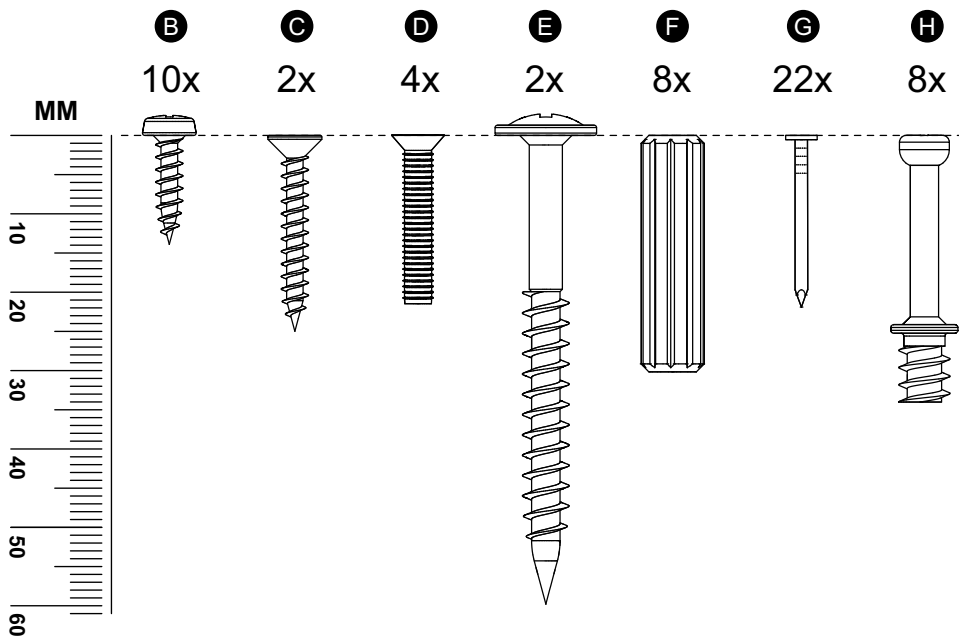
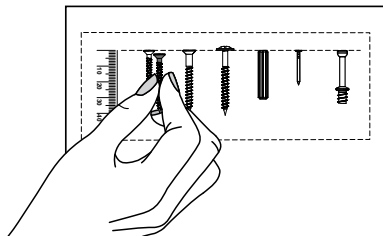


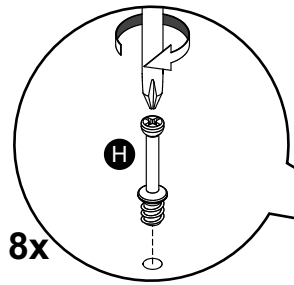
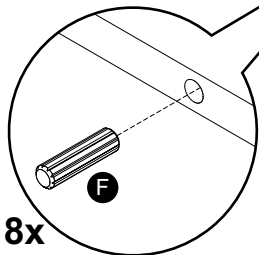
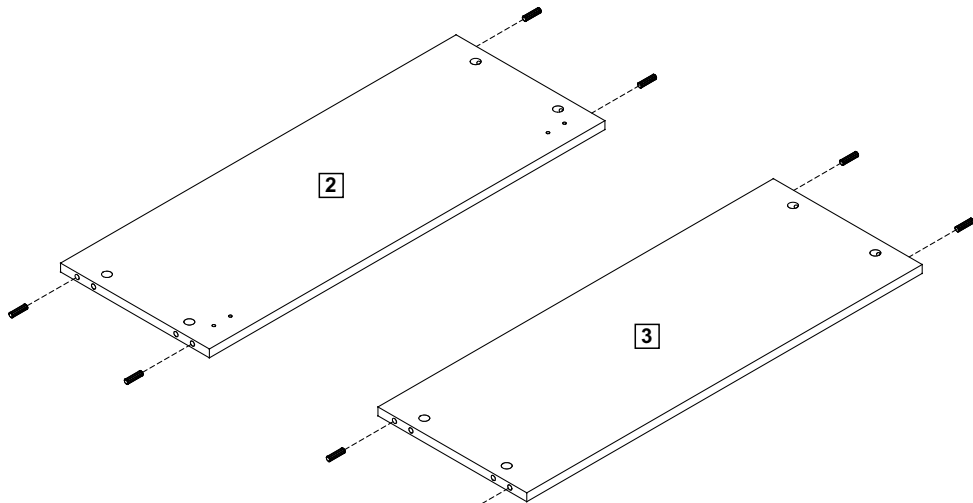
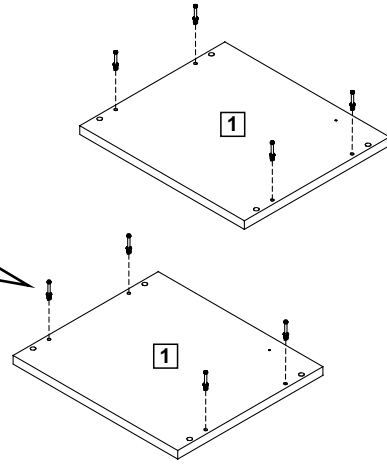
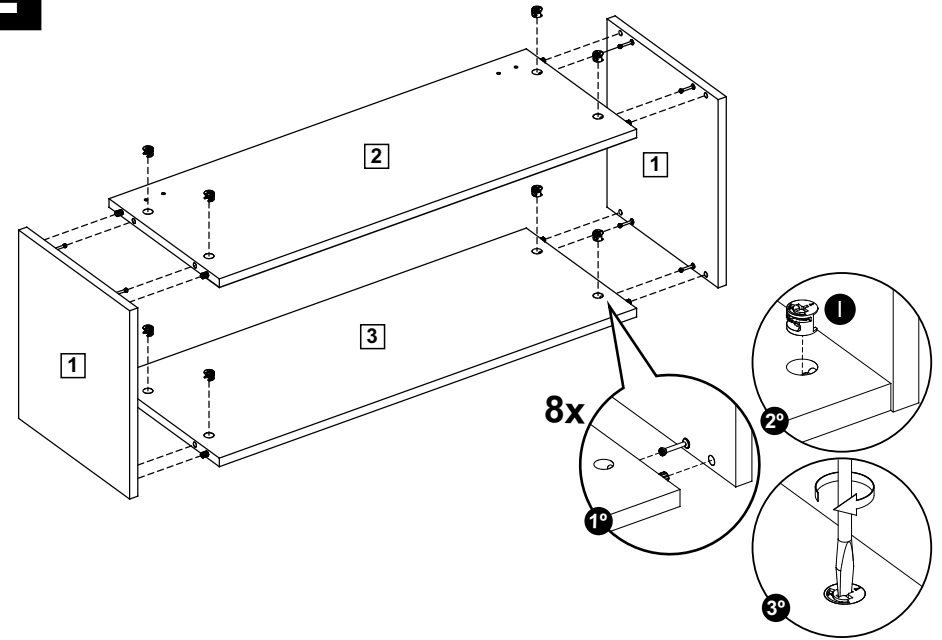
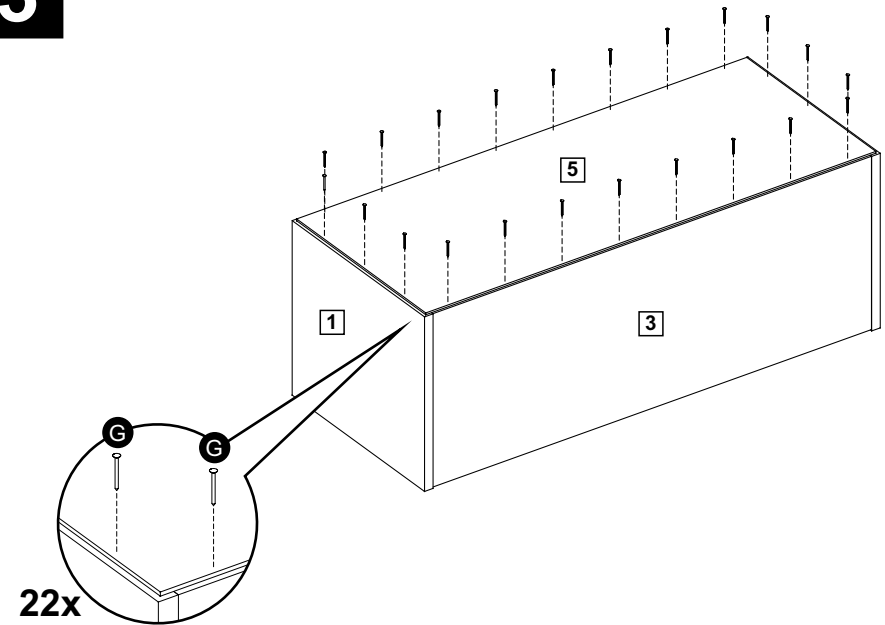
4 (15 x 326 x 795mm)



5 (3 x 322 x 788mm)

**TAMANHO REAL  
TAMAÑO VERDADERO  
REAL SIZE**



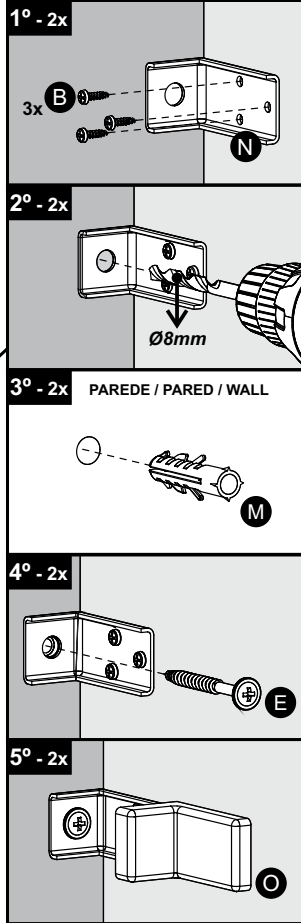
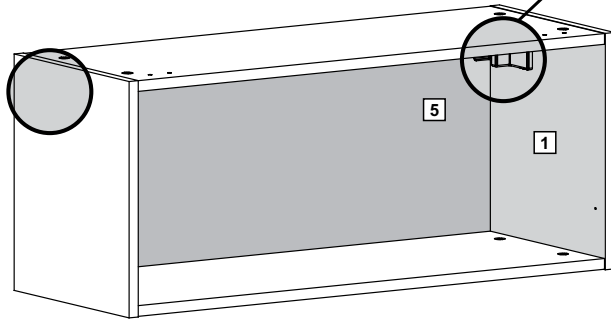
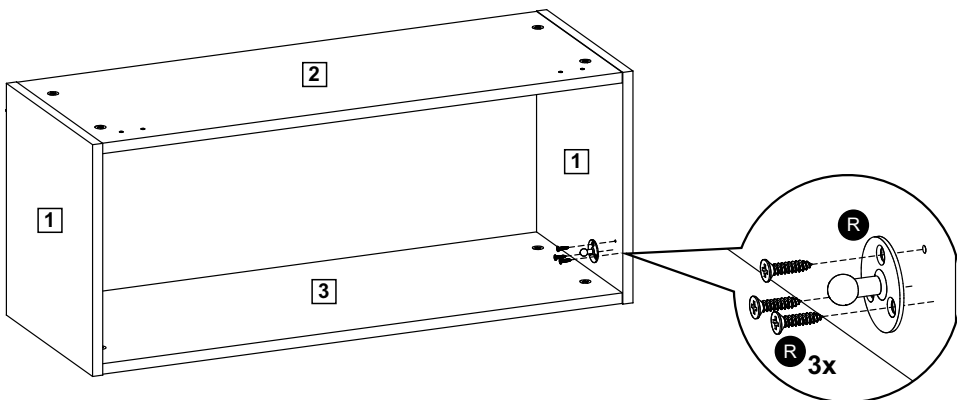
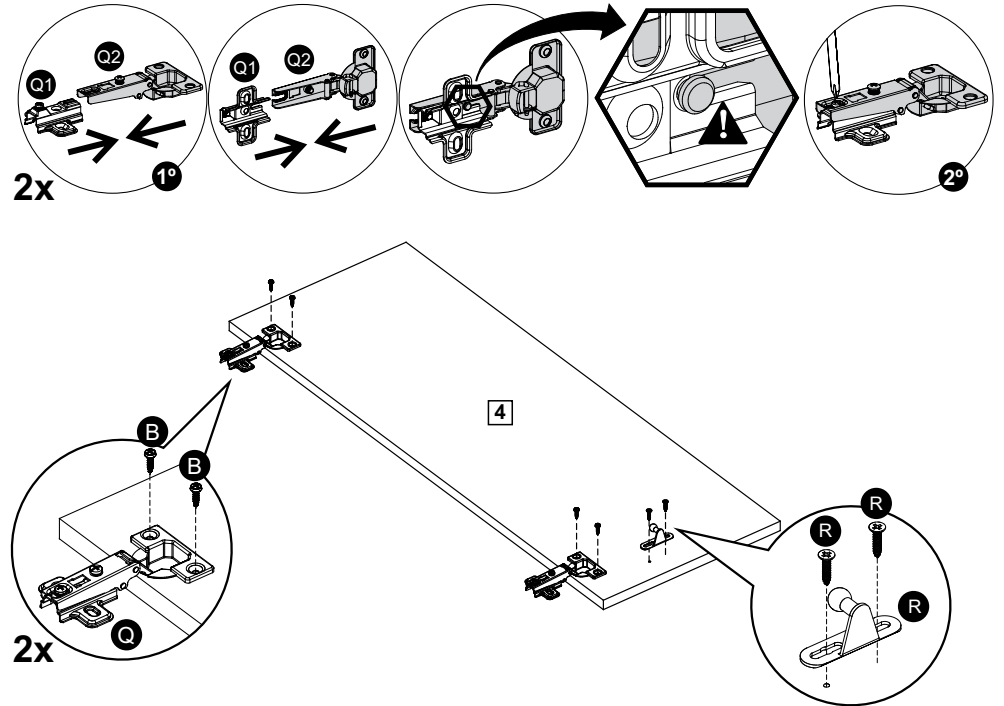
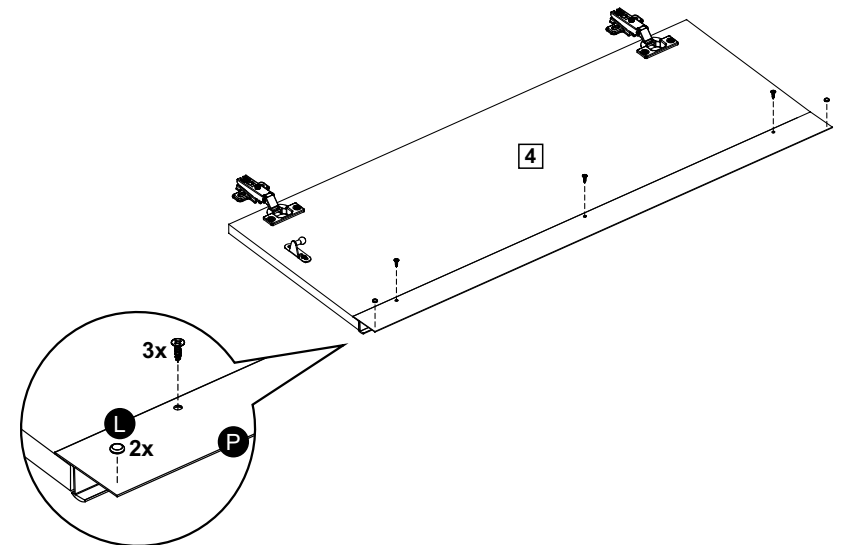
**1****8x****8x****2****8x****3****22x**

**4**

Os suportes aéreos **DEVEM** ser fixados na parte **INTERNA** do móvel.  
Siga corretamente os passos de montagem indicados abaixo:

Los soportes aéreos **DEBEN** ser fijados en la parte **INTERNA** del mueble.  
Siga correctamente los pasos para armarlo indicados a seguir:

The angle bracket **MUST** be installed on the **INSIDE** of the cabinet.  
Please, follow the installation steps below:

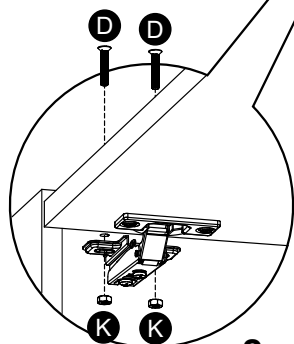
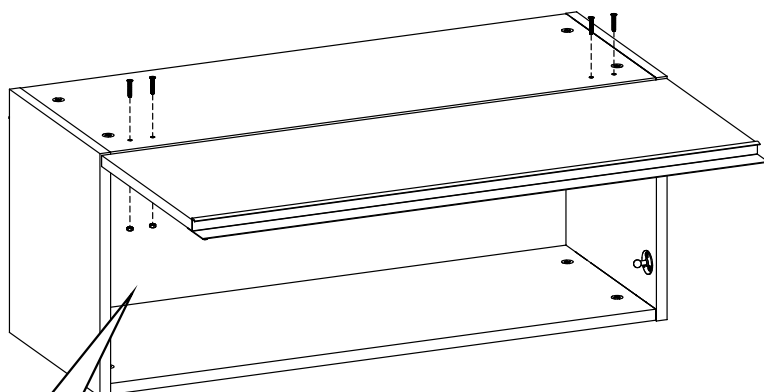
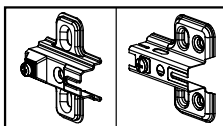
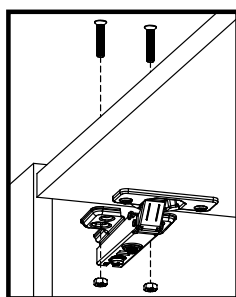
**5****6****7**

**8****ATENÇÃO - ATENCIÓN - ATTENTION**

No kit ferragens pode constar dobradiças com **calço de 2 furos** ou **calço de 4 furos**.

En el conjunto ferretería puede constar bisagras con **calce de 2 agujeros** o **calce de 4 agujeros**.

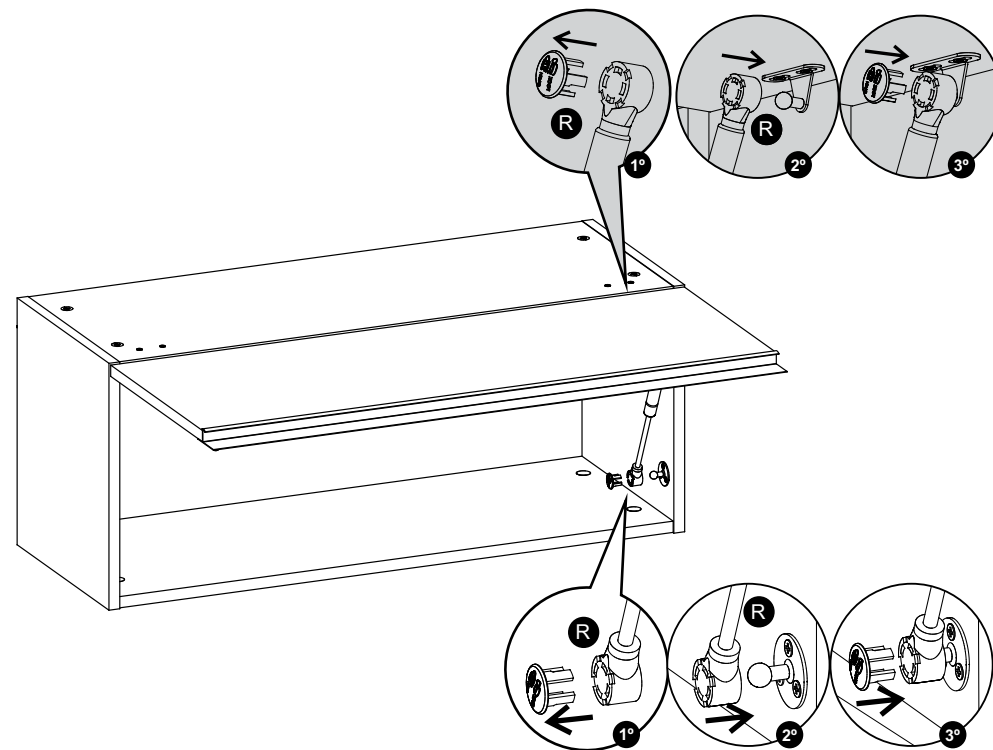
Hinges with **2-hole shim** or **4-hole shim** may be included in the hardware kit.

**2x**

Video: Como regular corretamente suas dobradiças.

Video: Cómo ajustar correctamente sus bisagras.

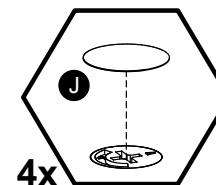
Video: How to properly adjust your hinges.

**9**

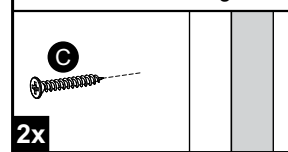
Modelos de pistões disponíveis e como fixá-los.

Modelos de pistón disponibles y cómo fijarlos.

Piston models available and how to fix them.

**4x**

União de Módulos  
Unión de Módulos  
Fasten Cabinets Together

**2x**

# ATENÇÃO - ATENCIÓN - ATTENTION

Ajuste das Portas - Ajuste de las Puertas - Doors Adjustment

